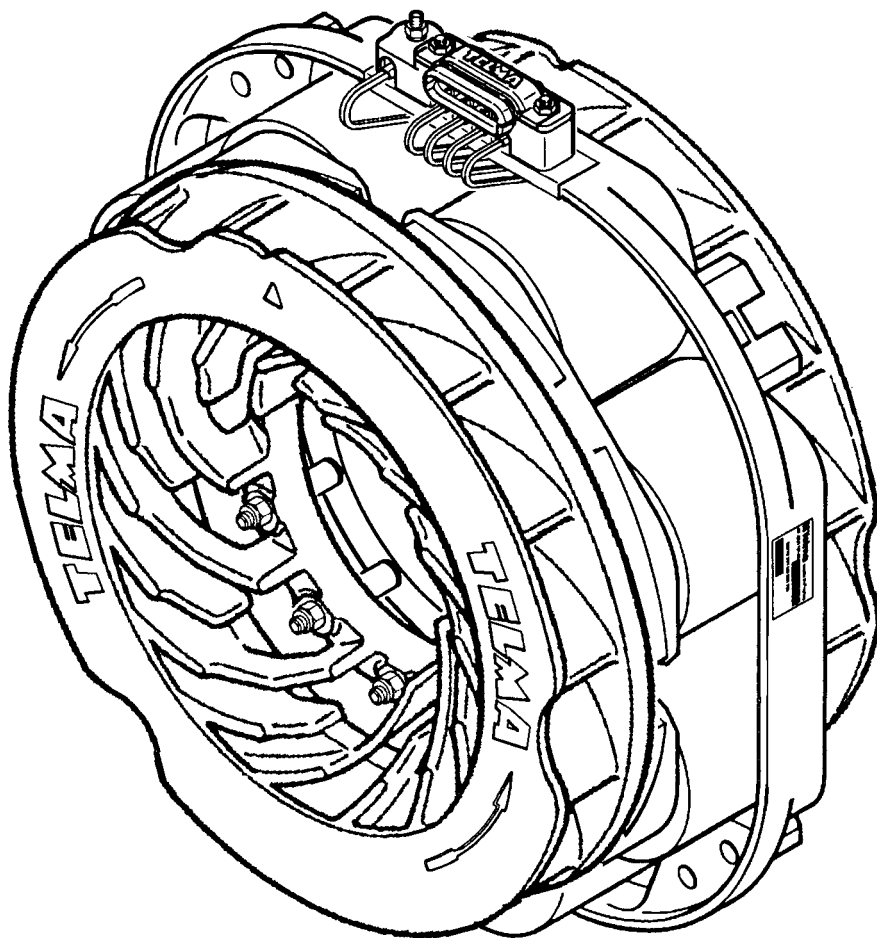


# Telma

**PIECES DE RECHANGE  
DES  
RALENTISSEURS FOCAL  
SERIES FN, FP et FV**



OC423001/g  
Edition 09/2002

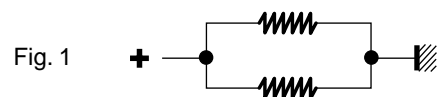
# TABLE DES MATIÈRES

Caractéristiques des ralentisseurs FOCAL – série FV .....	2
Caractéristiques des ralentisseurs FOCAL – séries FN et FP .....	3
Identification des ralentisseurs par leurs caractéristiques dimensionnelles .....	4
Vue éclatée et nomenclature des pièces de rechange	
Types : FV60–90 (F90) FV61–30 (F130) .....	5
Types : FV61–00 (F101) FV61–31 FV61–40 (F141) .....	6-7
Types : FV71–50 (F151) FV71–70 (F170) FV71–90 (F191) .....	8-9
Types : FN72–00 (F2000) FN72–20 (F2200) FN72–40 (F2400) .....	10-11
Types : FV82–50 (F250) FV82–70 (F271) FV82–60 (F272) FV83–00 (F301) .....	12-13
Types : FN82–70 (F2700) FN83–00 (F3000) FN83–30 (F3300) .....	14-15
Types : FP82–00 (F200) FP82–70 .....	16-17
Ensemble bobine de rechange .....	18-19
Câblage interne .....	20-25
Tableau de mise à longueur des connexions simples sur bornier et des fils inter-bobines .....	26
Tableau de mise à longueur des connexions doubles sur bornier .....	27
Tableau de mise à longueur des connexions de masse (pour bornier avec masse intégrée) .....	28
Tableau de mise à longueur des connexions de masse (borne de masse sur stator) .....	29
Ensemble boîte à bornes de raccordement .....	30
Ensemble bornes de masse .....	31
Kits d'étanchéité .....	32
Fixation des rotors - Principe et couples de serrage .....	33
Kit de réparation de bobines et pince à sertir .....	34
Remplacement d'une bobine .....	35-36
Ralentisseurs avec Protection Thermique .....	37
– borne de masse et schéma de câblage interne .....	38
– pièces de rechange électriques .....	39
– schémas d'installation électrique .....	40

# Caractéristiques des ralentisseurs FOCAL – série FV

TYPE		FV60-90 (F90)	FV61-00 (F101)	FV61-30 (F130)	FV61-31	FV61-40 (F141)	FV71-50 (F151)	FV71-70 (F170)	FV71-90 (F191)	FV82-50 (F250)	FV82-60 (F272)	FV82-70 (F271)	FV83-00 (F301)	
CODE		FU	FU	FJ	FJ	FJ	FD	FD	FD	FF	DR	FF	FF	
Montage sur boîte de vitesses		63	/	62	80	74	39	62	74	66	20	74	70	
Montage sur pont		63	83	62	81	79	83	61	79	/	/	/	75	
COUPLE MAXIMUM DE RETENUE	Nm	900	1000	1300	1300	1400	1500	1700	1900	2500	2650	2700	3000	
PLAGE D'APPLICATION P.T.R. (1)	t	6/10	6/10	9/15	9/15	9/15	13/17	15/17	15/19	26/44	32/44	32/44	40/44	
MASSE TOTALE	kg	116	116	129	130	130	149	168	170	233	204	245	247	
Masse du stator	kg	67	67	80	81	81	85	104	106	155	126	167	169	
Masse des rotors (sans intercalaire)	kg	49	49	49	49	49	64	64	64	78	78	78	78	
INERTIE DES ROTORS	kgm <sup>2</sup>	1,23	1,23	1,23	1,23	1,23	2	2	2	3,1	3,1	3,1	3,1	
ENTREFER (0 - 0.15)	mm	1,3	1,3	1,3	1,5	1,3	1,4	1,4	1,4	1,7	1,7	1,7	1,7	
RESISTANCE PAR CIRCUIT ± 5 % (à 20°C)	12 Volts	Ω	0,33	0,33	0,23	/	0,23	0,25	0,25	0,21	0,2	/	0,19	/
	24 Volts	Ω	1,3	1,3	0,91	0,91	0,91	1,02	1	0,86	0,79	0,6	0,78	0,65
RESISTANCE D'UNE BOBINE ± 5 % (à 20°C)	Ω	0,65	0,65	0,46	0,46	0,46	0,51	0,50	0,43	0,39	1,21	0,39	1,31	
INTENSITE PAR CIRCUIT ± 5 % (à 20°C)	12 Volts	A	37	37	52,5	/	52,5	47,1	48	55,8	60,9	/	61,5	/
	24 Volts	A	18,5	18,5	26,2	26,2	26,2	23,5	24	27,9	30,6	38,5	30,8	33,7
RESISTANCE D'ISOLEMENT	MΩ	> 1	> 1	> 1	> 1	> 1	> 1	> 1	> 1	> 1	> 1	> 1	> 1	
SCHEMA D'UN CIRCUIT (voir figures 1, 2 et 3)	12V	1	1	1	1	1	1	1	1	1	/	1	/	
	24V	2	2	2	2	2	2	2	2	2	1	2	1	

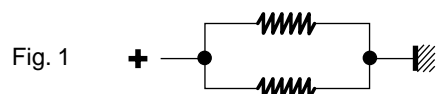
(1) Pour toutes applications spécifiques, consulter notre Service Technique.



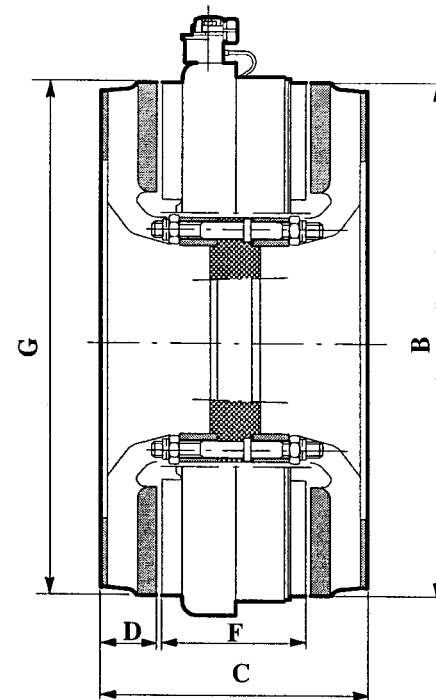
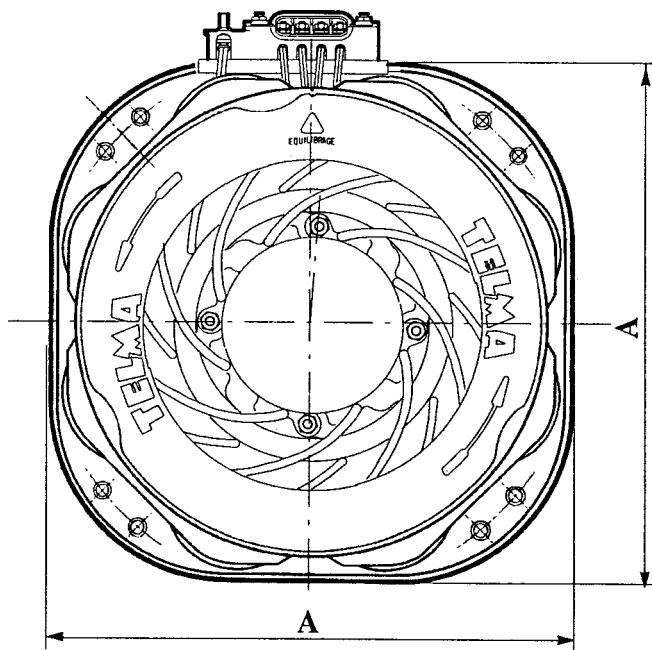
# Caractéristiques des ralentisseurs FOCAL – séries FN et FP

TYPE		FN72-00 (F2000)	FN72-20 (F2200)	FN72-40 (F2400)	FN82-70 (F2700)	FN83-00 (F3000)	FN83-30 (F3300)	FP82-00 (F200)	FP82-70
CODE		DH	DJ	DK	DL	DN	DP	FS	DS
Montage sur boîte de vitesses		20	20	20	20	20	20	62	20
Montage sur pont		31	31	31	/	31	/	/	/
COUPLE MAXIMUM DE RETENUE	Nm	2000	2200	2400	2700	3000	3300	2000	2600
PLAGE D'APPLICATION P.T.R. (1)	t	16/22	19/26	19/26	32/44	40/44	40/50	19/26	18/26
MASSE TOTALE	kg	174	174	183	249	257	255	209	200
Masse du stator	kg	107	107	118	167	175	173	137	128
Masse des rotors (sans intercalaire)	kg	67	67	67	82	82	82	72	72
INERTIE DES ROTORS	kgm <sup>2</sup>	2,33	2,33	2,33	3,33	3,33	3,33	2,7	2,7
ENTREFER (0 - 0.15)	mm	1,4	1,4	1,4	1,7	1,7	1,7	1,5	1,5
RESISTANCE PAR CIRCUIT ± 5 % (à 20°C)	12 Volts	Ω	0,21	0,18	0,17	0,19	/	/	/
	24 Volts	Ω	0,83	0,7	0,69	0,78	0,72	0,56	0,79
RESISTANCE D'UNE BOBINE ± 5 % (à 20°C)	Ω	0,42	0,35	0,34	0,39	1,43	1,12	0,4	0,28
INTENSITE PAR CIRCUIT ± 5 % (à 20°C)	12 Volts	A	57,8	68,6	69,8	61,5	/	/	/
	24 Volts	A	28,9	34,3	34,9	30,8	33,5	43	30,3
RESISTANCE D'ISOLEMENT	MΩ	> 1	> 1	> 1	> 1	> 1	> 1	> 1	> 1
SCHEMA D'UN CIRCUIT (voir figures 1, 2 et 3)	12V	1	1	1	1	/	/	/	/
	24V	2	2	2	2	1	1	2	2

(1) Pour toutes applications spécifiques, consulter notre Service Technique.



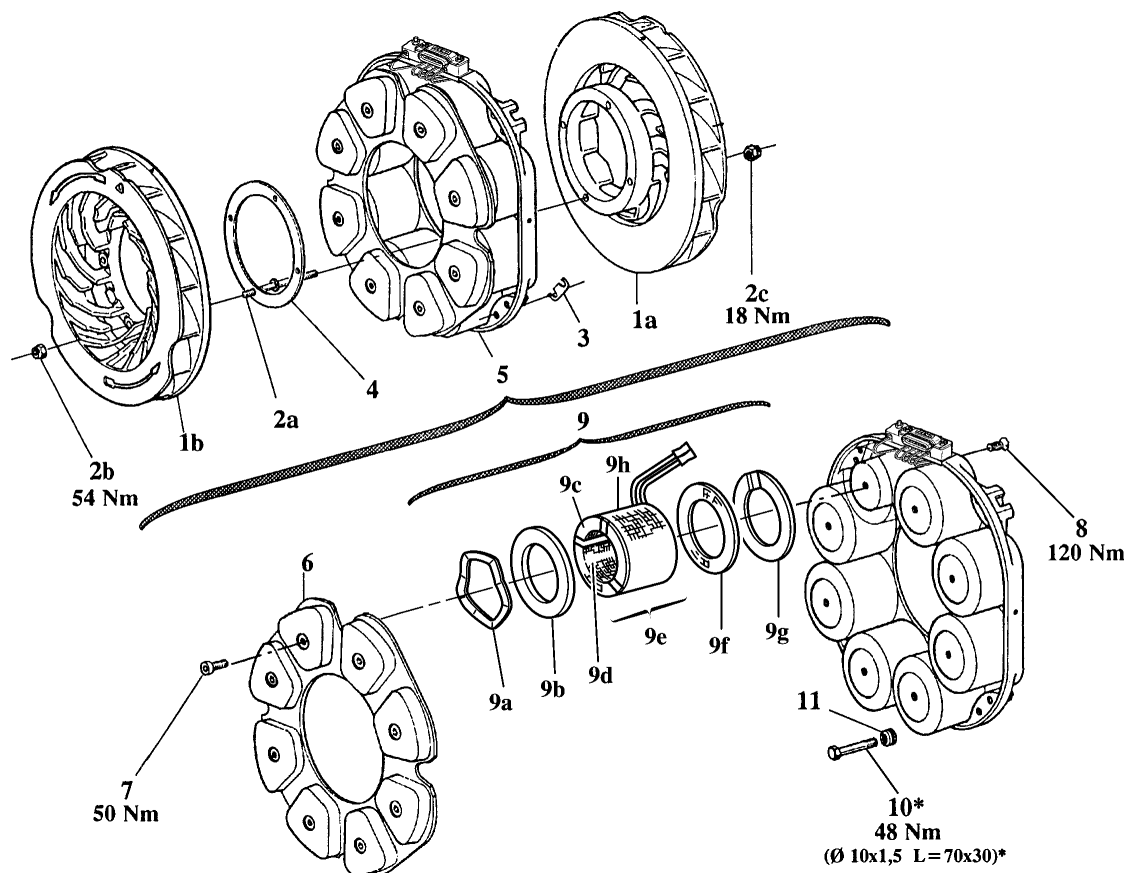
# Identification des ralentisseurs par leurs caractéristiques dimensionnelles (mm)



Rep.	TYPE DE RALENTISSEURS																
	FV60-90 (F90)	FV61-00 (F101)	FV61-30 (F130)	FV61-31 FV61-40 (F141)	FV71-50 (F151)	FV71-70 (F170)	FV71-90 (F191)	FV82-50 (F250)	FV82-60 (F272)	FV82-70 (F271)	FV83-00 (F301)	FN72-00 (F2000) FN72-20 (F2200)	FN72-40 (F2400)	FN82-70 (F2700)	FN83-00 (F3000) FN83-30 (F3300)	FP82-00 (F200)	FP82-70
A	463	463	463	463	516	516	516	562	562	562	562	516	516	562	562	562	562
B	Ø 430	Ø 430	Ø 430	Ø 430	Ø 475	Ø 475	Ø 475	Ø 510	Ø 510	Ø 510	Ø 510	Ø 485	Ø 485	Ø 528	Ø 528	Ø 510	Ø 510
C	216	216	216	216	239,3	239,3	239,3	294	294	294	294	239,3	241,8	283	283	262	246
D	46	46	46	46	54	54	54	66	66	66	66	54	54	60,5	60,5	50	50
F	121,4	121,4	121,4	121,4	128,5*	128,5*	128,5*	158,5	158,5	158,5	158,5	128,5*	131	158,5	158,5	158,5	142,5
G	/	/	/	/	/	/	/	/	/	/	/	/	/	Ø 518	/	/	/

\* 129,5 avec les épanouissements tronqués

## Vue éclatée et nomenclature des pièces de rechange Types: FV60-90 (F90) FV61-30 (F130)

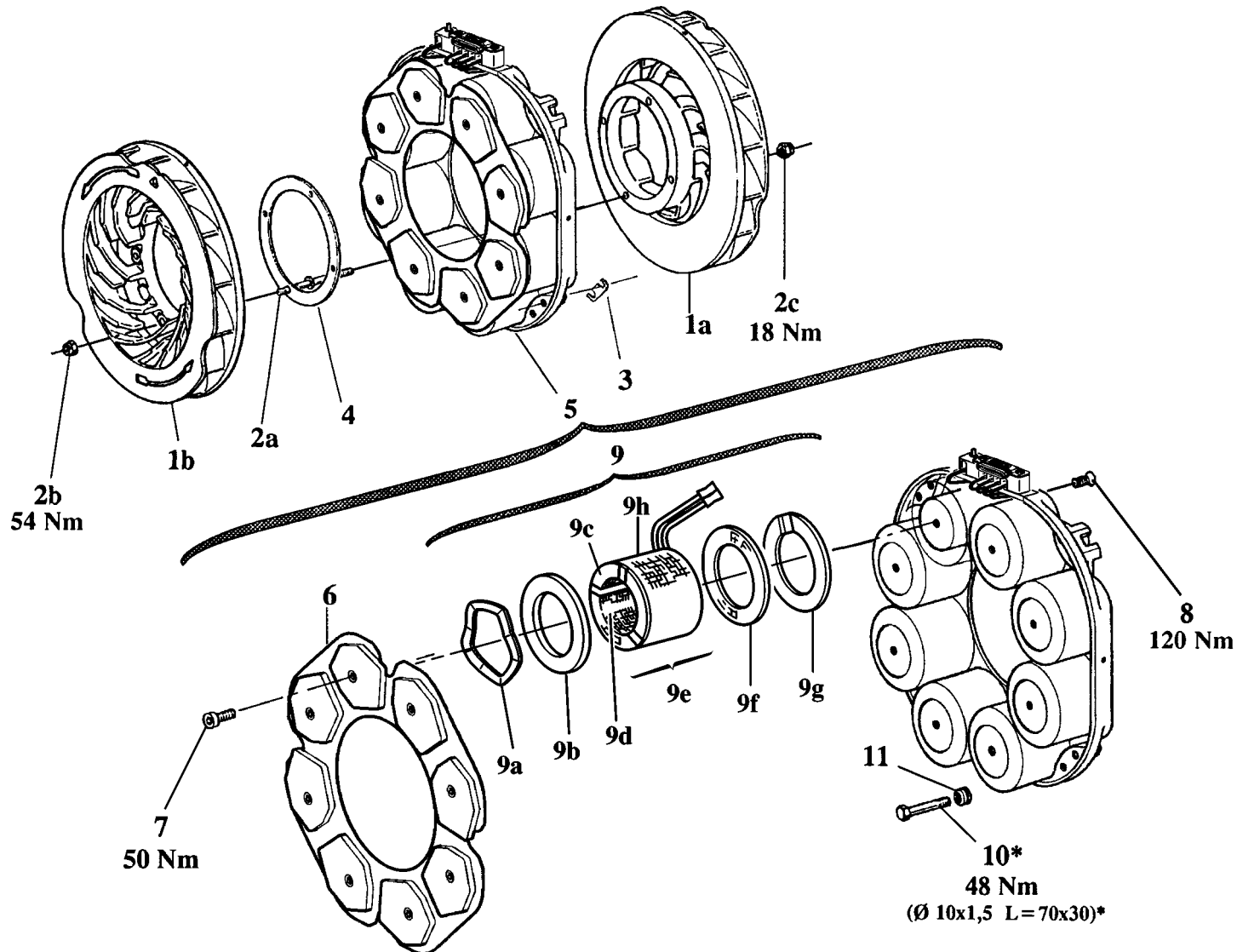


		TYPE FOCAL		FV60-90 (FOCAL 90)	FV61-30 (FOCAL 130)
		N° de référence du ralentisseur	12V	FU631100	FJ621100
			24V	FU632100	FJ622100
Rep.	Désignation	Qté	REFERENCES		
1	Ensemble de 2 rotors équilibrés comprenant :	1	VB106710	VB106710	
1a	1 rotor sens horaire		Les rotors ne sont pas livrés séparément		
1b	1 rotor sens anti-horaire				
2	Jeu de boulonnerie de fixation des rotors comprenant :	1	VB200610	VB200610	
2a	4 goujons épaulés		VF130530	VF130530	
2b/2c	8 écrous autofreineurs		VF120140	VF120140	
3	Jeu de cales de réglage d'entrefer stator	1	VB200320	VB200320	
4	Jeu de cales de réglage d'entrefer rotor	1	VB200290	VB200290	
5	Ensemble stator 12V	1	VB107423	VB106754	
	Ensemble stator 24V	1	VB107412	VB106758	
6	Plaque d'épanouissements	1	VB101180	VB101180	
7	Vis de fixation CHC M10x1,5	8	VF108280	VB108280	
8	Vis de fixation FHC M14x2	8	VF109110	VF109110	
9	Ensemble bobine de rechange	8	VD310504	VD310437	
10	Vis de fixation du stator	8	VF100360	VF100360	
11	Rondelle Trep	8	VF201390	VF201390	

\* NOTA : S'assurer que les vis à remplacer correspondent aux longueurs L mentionnées.

# Vue éclatée et nomenclature des pièces de rechange

## Types: FV61-00 (F101) FV61-31 FV61-40 (F141)



\* NOTA : S'assurer que les vis à remplacer correspondent aux longueurs L mentionnées.

## Vue éclatée et nomenclature des pièces de rechange

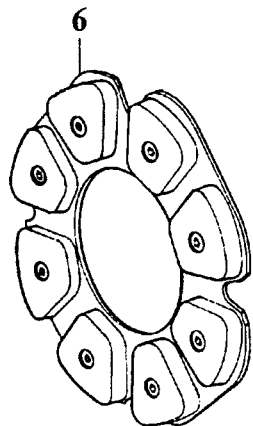
### Types: FV61-00 (F101) FV61-31 FV61-40 (F141)

TYPE FOCAL		FV61-00 (FOCAL 101)		FV61-31		FV61-40 (FOCAL 141)		
		B.V.	Pont	B.V.	Pont	B.V.	Pont	
N° de référence du ralentisseur		12V	non commercialisé	FU831100	non commercialisé		non commercialisé	
		24V		FU832100	FJ802100	FJ812100	FJ742100	FJ792100
Rep.	Désignation	Qté	REFERENCES					
<b>1</b> 1a 1b	Ensemble de 2 rotors équilibrés comprenant :	1	/	VB106710	VB106710		VB106710	
	1 rotor sens horaire		Les rotors ne sont pas livrés séparément					
	1 rotor sens anti-horaire							
<b>2</b> 2a 2b/2c	Jeu de boulonnerie de fixation des rotors comprenant :	1	/	VB200610	VB200610		VB200610	
	4 goujons épaulés		/	VF130530	VF130530		VF130530	
	8 écrous autofreineurs		/	VF120140	VF120140		VF120140	
<b>3</b>	Jeu de cales de réglage d'entrefer stator	1	/	VB200320	VB200320		VB200320	
<b>4</b>	Jeu de cales de réglage d'entrefer rotor	1	/	VB200290	VB200290		VB200290	
<b>5</b>	Ensemble stator 12V	1	/	VB107424	non commercialisé		non commercialisé	
	Ensemble stator 24V	1	/	VB107759	VB106727	VB106979	VB106727	VB106979
<b>6</b>	Plaque d'épanouissements	1	/	VB106976	VB106610	VB106976	VB106610	VB106976
<b>7</b>	Vis de fixation CHC M10x1,5	8	/	VF108280	VF108280		VB108280	
<b>8</b>	Vis de fixation FHC M14x2	8	/	VF109110	VF109110		VF109110	
<b>9</b>	Ensemble bobine de rechange	8	/	VD310504	VD310437		VD310437	
<b>10</b>	Vis de fixation du stator	8	/	VF100360	VF100360		VF100360	
<b>11</b>	Rondelle Trep	8	/	VF201390	VF201390		VF201390	

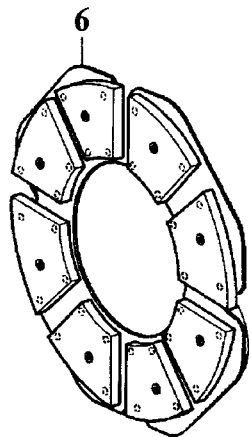


# Vue éclatée et nomenclature des pièces de rechange

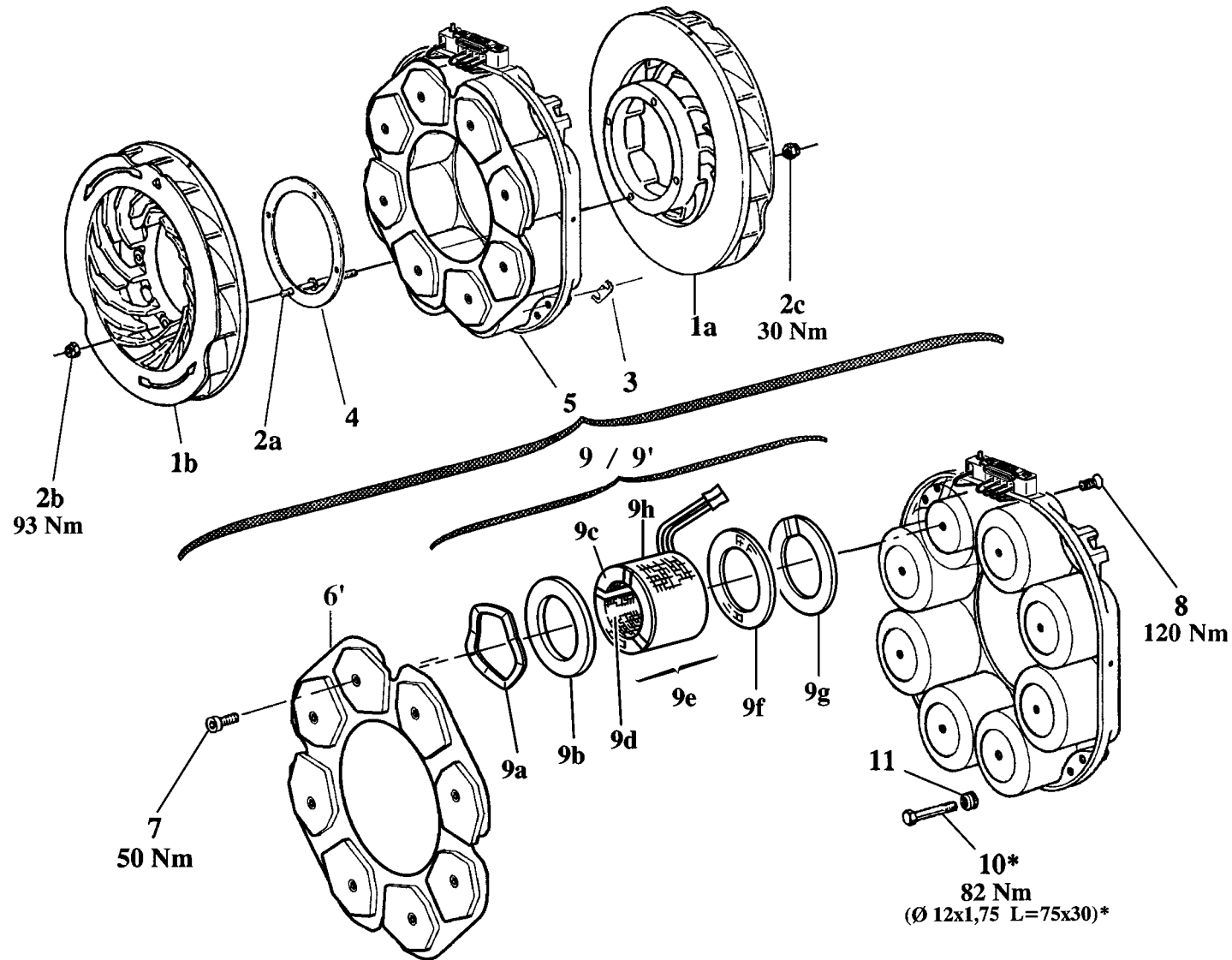
## Types: FV71-50 (F151) FV71-70 (F170) FV71-90 (F191)



F170 jusqu'au n° de série F181189



F191 jusqu'au n° de série F180897  
F151 jusqu'au n° de série F182468



\* NOTA : S'assurer que les vis à remplacer correspondent aux longueurs L mentionnées.

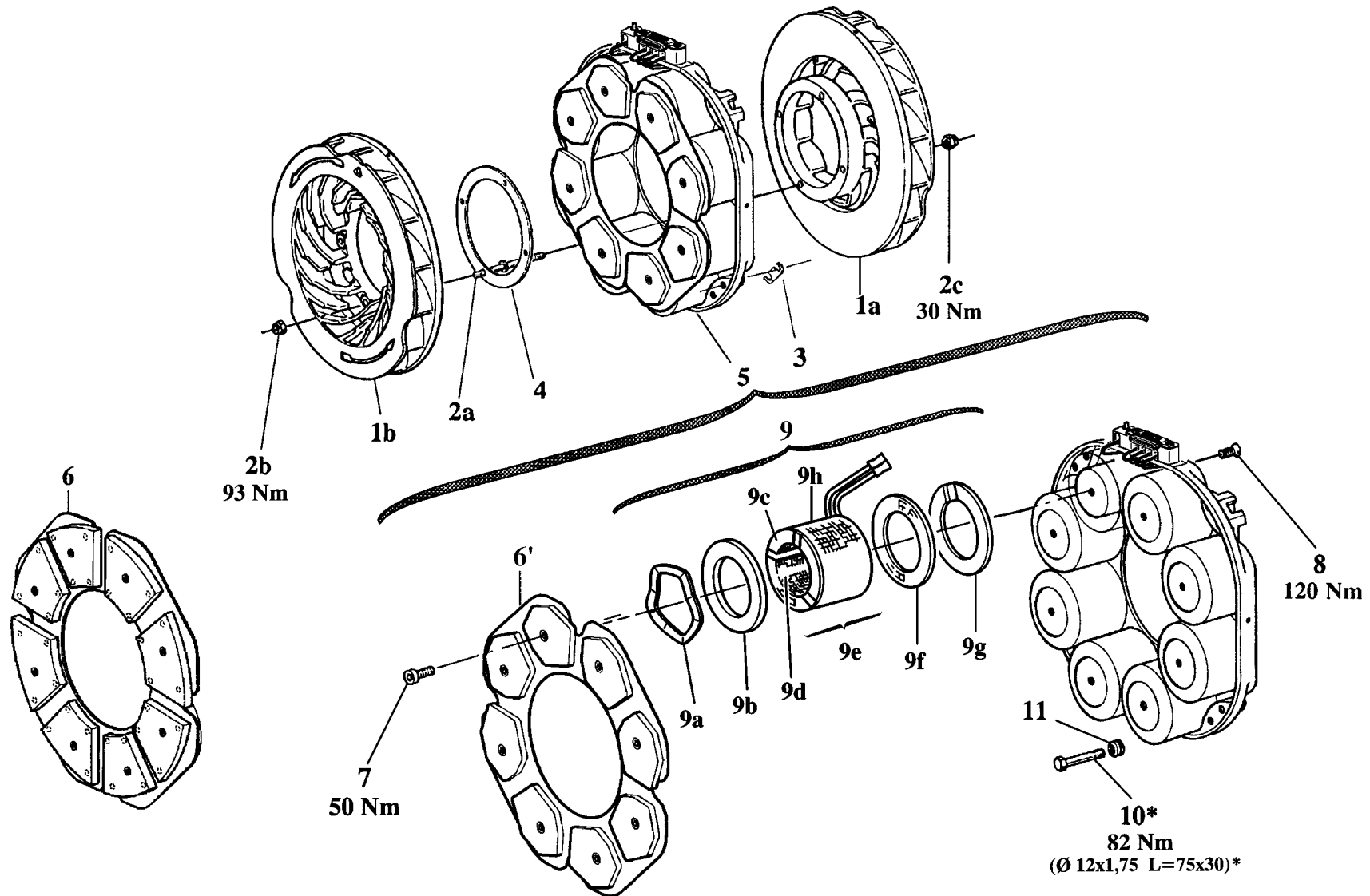
# Vue éclatée et nomenclature des pièces de rechange

## Types: FV71-50 (F151) FV71-70 (F170) FV71-90 (F191)

TYPE FOCAL		FV71-50 (FOCAL 151)		FV71-70 (FOCAL 170)		FV71-90 (FOCAL 191)		
		B.V.	Pont	B.V.	Pont	B.V.	Pont	
N° de référence du ralentisseur		12V	non commercialisé	FD831100	FD621100	FD611100	non commercialisé	FD791100
		24V	FD392100	FD832100	FD622100	FD612100	FD742100	FD792100
Rep.	Désignation	Qté	REFERENCES					
1	Ensemble de 2 rotors équilibrés comprenant :	1	VB101390		VB101390		VB101390	
	1a 1 rotor sens horaire		Les rotors ne sont pas livrés séparément					
	1b 1 rotor sens anti-horaire							
2	Jeu de boulonnerie de fixation des rotors comprenant :	1	VB200620		VB200620		VB200620	
	2a 4 goujons épaulés		VF130540		VF130540		VF130540	
	2b/2c 8 écrous autofreineurs		VF120160		VF120160		VF120160	
3	Jeu de cales de réglage d'entrefer stator	1	VB200330		VB200330		VB200330 ou VB202068**	
4	Jeu de cales de réglage d'entrefer rotor	1	VB200300		VB200300		VB200300	
5	Ensemble stator 12V	1	non commercialisé	VB107490	VB107480	VB107488	non commercialisé	VB107491
	Ensemble stator 24V	1	VB107486	VB107494	VB107484	VB107492	VB107487	VB107495
6 ou 6'	Plaque d'épanouissements *	1	VB105600	VB105610	VB101200		VB105600	VB1065610
	Plaque d'épanouissements	1	VB107541	VB107540	VB107541	VB107540	VB107541	VB107540
7	Vis de fixation CHC M10x1,5	8	VF108280		VF108280		VF108280	
8	Vis de fixation FHC M14x2	8	VF109110		VF109110		VF109110	
9 ou 9'	Ensemble bobine de rechange *	8	VD310438		VD310439		VD310439	
	Ensemble bobine de rechange	8	VD310571		VD310572		VD310573	
10	Vis de fixation du stator	8	VF100630		VF100360		VF100360	
11	Rondelle Trep	8	VF201400		VF201400		VF201400	
** pour ralentisseur FD472100 uniquement			* jusqu'au n° de série n° <b>F182468</b>		* jusqu'au n° de série n° <b>F181189</b>		* jusqu'au n° de série n° <b>F180897</b>	

# Vue éclatée et nomenclature des pièces de rechange

## Types: FN72-00 (F2000) FN72-20 (F2200) FN72-40 (F2400)



\* NOTA : S'assurer que les vis à remplacer correspondent aux longueurs L mentionnées.

# Vue éclatée et nomenclature des pièces de rechange

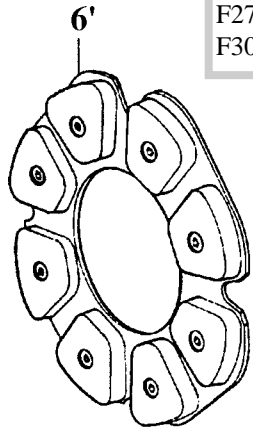
## Types: FN72-00 (F2000) FN72-20 (F2200) FN72-40 (F2400)

TYPE FOCAL		FN72-00 (FOCAL 2000)		FN72-20 (FOCAL 2200)		FN72-40 (FOCAL 2400)		
		B.V.	Pont	B.V.	Pont	B.V.	Pont	
N° de référence du ralentisseur		12V	non commercialisé	DH311100	non commercialisé	DJ311100	non commercialisé	DK311100
		24V	DH202100	DH312100	DJ202100	DJ312100	DK202100	DK312100
Rep.	Désignation	Qté	REFERENCES					
1	Ensemble de 2 rotors équilibrés comprenant :	1	VB106807		VB106807		VB106807	
	1a 1 rotor sens horaire		Les rotors ne sont pas livrés séparément					
	1b 1 rotor sens anti-horaire							
2	Jeu de boulonnerie de fixation des rotors comprenant :	1	VB200620		VB200620		VB200620	
	2a 4 goujons épaulés		VF130540		VF130540		VF130540	
	2b/2c 8 écrous autofreineurs		VF120160		VF120160		VF120160	
3	Jeu de cales de réglage d'entrefer stator	1	VB200330		VB200330		VB200330 ou VB202068**	
4	Jeu de cales de réglage d'entrefer rotor	1	VB200300		VB200300		VB202045	
5	Ensemble stator 12V	1	non commercialisé	VB107547	non commercialisé	VB107551	non commercialisé	VB107372
	Ensemble stator 24V	1	VB107544	VB107545	VB107548	VB107549	VB107255	VB107388
6 ou 6'	Plaque d'épanouissements *	1	VB106220	VB106980	VB106220	VB106980	/	/
	Plaque d'épanouissements	1	VB107541	VB107540	VB107541	VB107540	VB107541	VB107540
7	Vis de fixation CHC M10x1,5	8	VF108280		VF108280		VF108280	
8	Vis de fixation FHC M14x2	8	VF109110		VF109110		VF109110	
9	Ensemble bobine de rechange	8	VD310452		VD310453		VD310497	
10	Vis de fixation du stator	8	VF100630		VF100630		VF100630	
11	Rondelle Trep	8	VF201400		VF201400		VF201400	
** pour ralentisseur DK322100 uniquement			* jusqu'au n° de série n° F182468		* jusqu'au n° de série n° F181189			

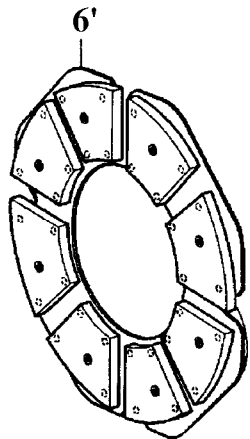
# Vue éclatée et nomenclature des pièces de rechange

## Types: FV82-50 (F250) FV82-70 (F271) FV82-60 (F272) FV83-00 (F301)

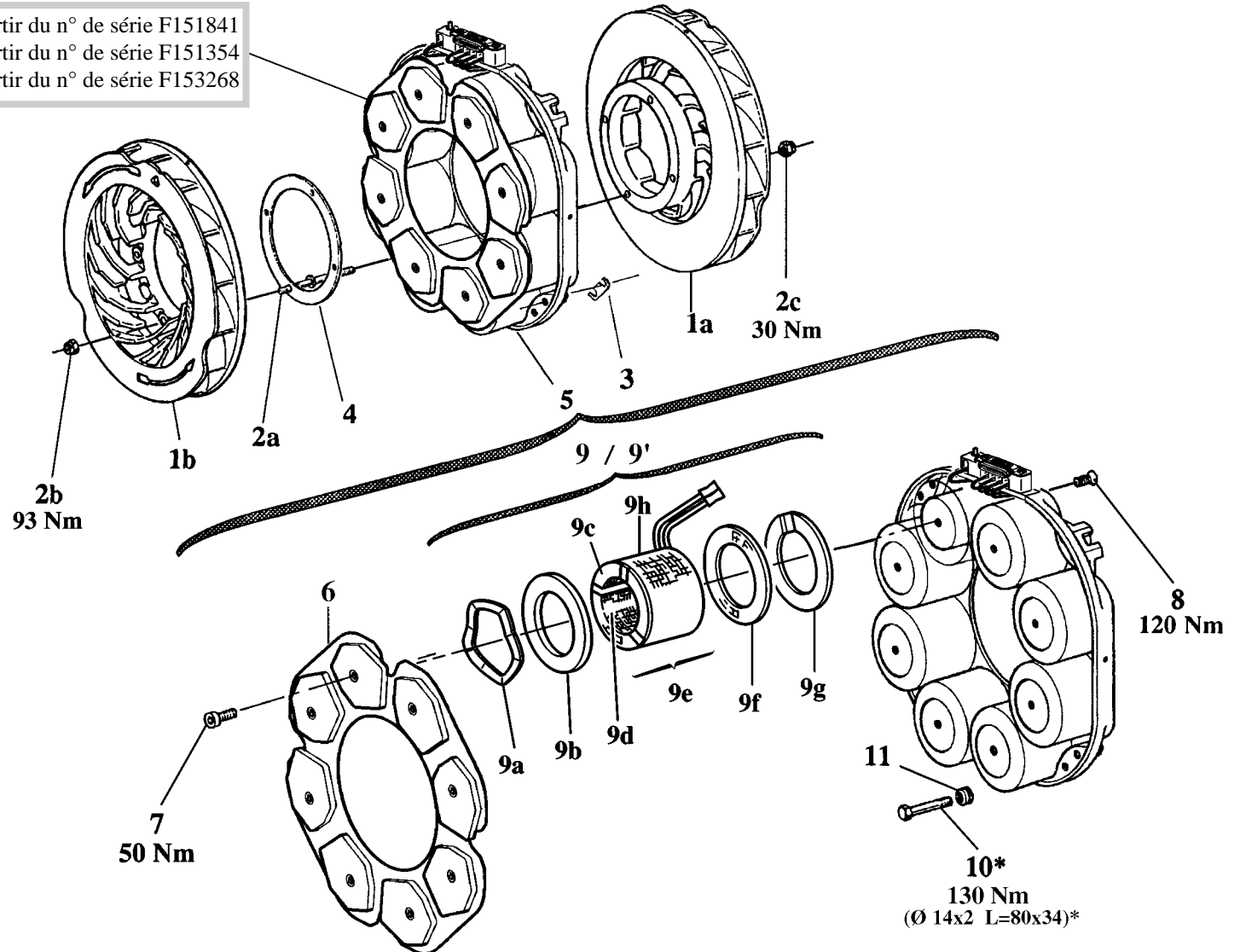
F250 / FV82-50 à partir du n° de série F151841  
 F271 / FV82-70 à partir du n° de série F151354  
 F301 / FV83-00 à partir du n° de série F153268



F250 jusqu'au n° de série F151840



F271 jusqu'au n° de série F151353  
 F301 jusqu'au n° de série F153267



\* NOTA : S'assurer que les vis à remplacer correspondent aux longueurs L mentionnées.

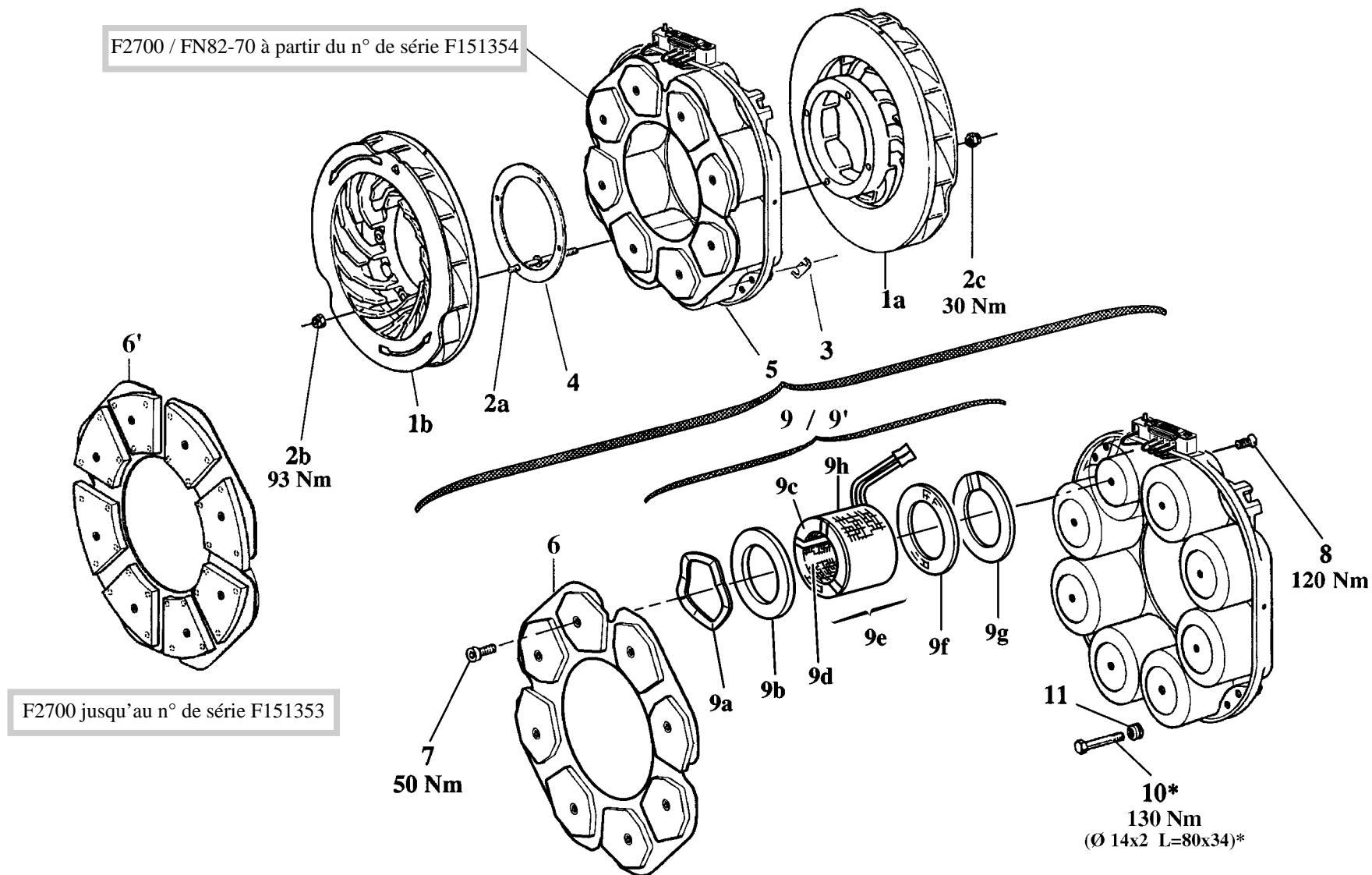
# Vue éclatée et nomenclature des pièces de rechange

## Types: FV82-50 (F250) FV82-70 (F271) FV82-60 (F272) FV83-00 (F301)

TYPE FOCAL		FV82-50 (FOCAL 250)		FV82-70 (FOCAL 271)		FV82-60 (FOCAL 272)		FV83-00 (FOCAL 301)		
		B.V.	Pont	B.V.	Pont	B.V.	Pont	B.V.	Pont	
N° de référence du ralentisseur		12V	non commercialisé	non commercialisé	non commercialisé	non commercialisé	non réalisable	non réalisable	non réalisable	non réalisable
		24V	FF662100	non commercialisé	FF742100	non commercialisé	DR202100	non commercialisé	FF702100	FF752100
Rep.	Désignation	Qté	REFERENCES							
1	Ensemble de 2 rotors équilibrés comprenant :	1	VB101400		VB101400		VB101400		VB101400	
	1a 1 rotor sens horaire		Les rotors ne sont pas livrés séparément							
	1b 1 rotor sens anti-horaire									
2	Jeu de boulonnerie de fixation des rotors comprenant :	1	VB200630	/	VB200630	/	VB200630	/	VB200630	
	2a 8 goujons épaulés		VF130540	/	VF130540	/	VF130540	/	VF130540	
	2b/2c 16 écrous autofreineurs		VF120160	/	VF120160	/	VF120160	/	VF120160	
3	Jeu de cales de réglage d'entrefer stator	1	VB200340	/	VB200340	/	VB200340	/	VB200340	
4	Jeu de cales de réglage d'entrefer rotor	1	VB200310	/	VB200310	/	VB200310	/	VB200310	
5	Ensemble stator 12V	1	non commercialisé	/	non commercialisé	/	non réalisable	/	non réalisable	non réalisable
	Ensemble stator 24V	1	VB107426	/	VB107427	/	/	/	VB107428	VB107760
6 ou 6'	Plaque d'épanouissements *	1	VB101220	/	VB105620	/	/	/	VB105620	/
	Plaque d'épanouissements	1	VB106904	/	VB106904	/	VB106904	/	VB106904	VB106981
7	Vis de fixation CHC M10x1,5	8	VF108280	/	VF108280	/	VF108280	/	VF108280	
8	Vis de fixation FHC M14x2	8	VF109110	/	VF109110	/	VF109110	/	VF109110	
9 ou 9'	Ensemble bobine de rechange *	8	VD310441	/	VD310441	/	/	/	VD310442	/
	Ensemble bobine de rechange	8	VD310524	/	VD310525	/	VD310627	/	VD310526	
10	Vis de fixation du stator	8	VF100870	/	VF100870	/	VF100870	/	VF100870	
11	Rondelle Trep	8	VF201410	/	VF201410	/	VF201410	/	VF201410	
			* jusqu'au n° de série n° F151840		* jusqu'au n° de série n° F151353				* jusqu'au n° de série n° F153267	

# Vue éclatée et nomenclature des pièces de rechange

## Types: FN82-70 (F2700) FN83-00 (F3000) FN83-30 (F3300)



\* NOTA : S'assurer que les vis à remplacer correspondent aux longueurs L mentionnées.

# Vue éclatée et nomenclature des pièces de rechange

## Types: FN82-70 (F2700) FN83-00 (F3000) FN83-30 (F3300)

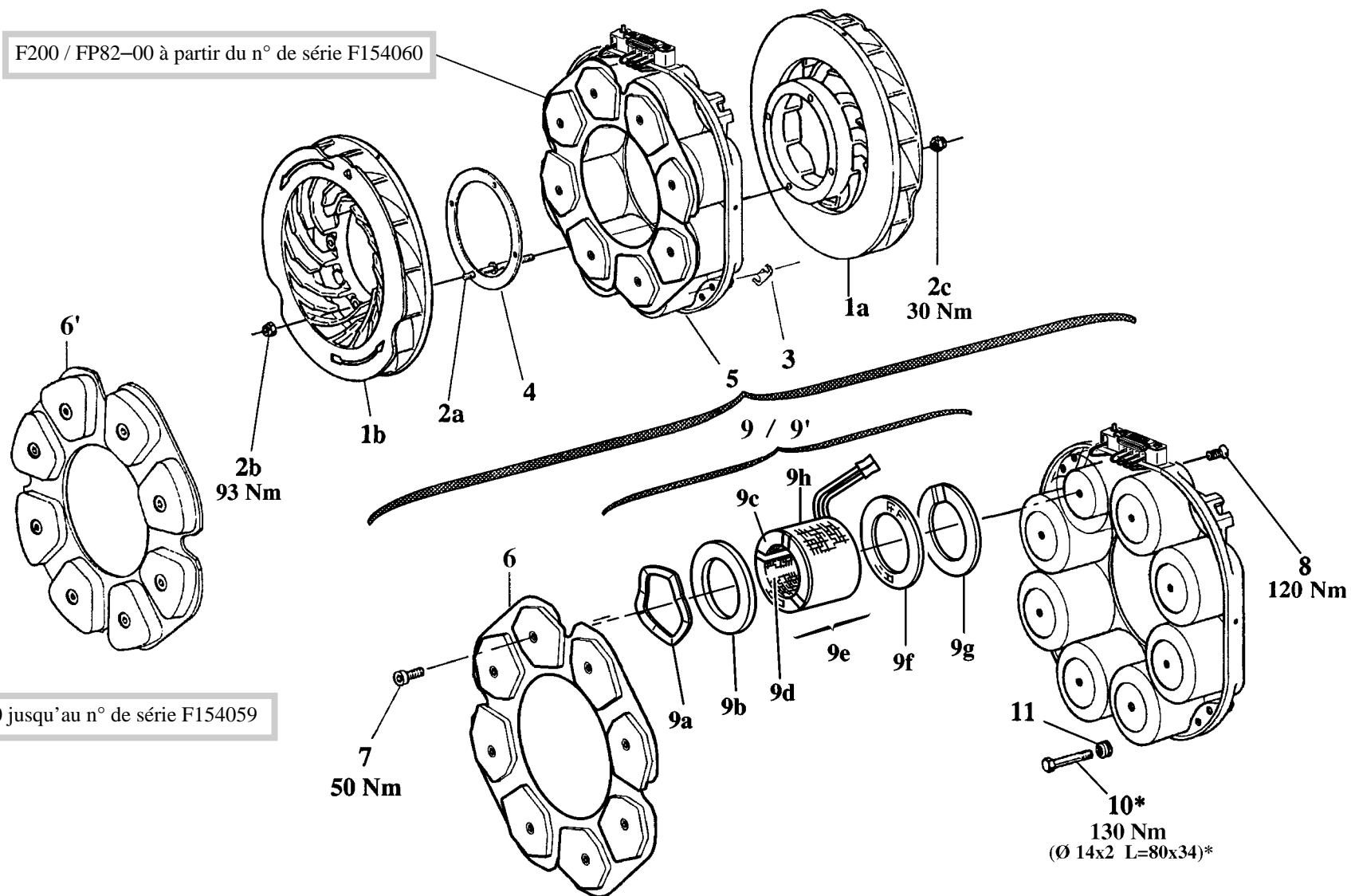
TYPE FOCAL		FN82-70 (FOCAL 2700)		FN83-00 (FOCAL 3000)		FN83-30 (FOCAL 3300)		
		B.V.	Pont	B.V.	Pont	B.V.	Pont	
N° de référence du ralentisseur		12V	non commercialisé	non commercialisé	non réalisable	non réalisable	non réalisable	non réalisable
		24V	DL202100	non commercialisé	DN202100	DN312100	DP202100	DP312100
Rep.	Désignation	Qté	REFERENCES					
1	Ensemble de 2 rotors équilibrés comprenant :	1	VB107433		VB106808		VB106808	
1a	1 rotor sens horaire		Les rotors ne sont pas livrés séparément					
1b	1 rotor sens anti-horaire							
2	Jeu de boulonnerie de fixation des rotors comprenant :	1	VB200630		VB200630		VB200630	
2a	8 goujons épaulés		VF130540		VF130540		VF130540	
2b/2c	16 écrous autofreineurs		VF120160		VF120160		VF120160	
3	Jeu de cales de réglage d'entrefer stator	1	VB200340		VB200340		VB200340	
4	Jeu de cales de réglage d'entrefer rotor	1	VB200310		VB200310		VB200310	
5	Ensemble stator 12V	1	non commercialisé		non réalisable	non réalisable	non réalisable	non réalisable
	Ensemble stator 24V	1	VB107427		VB106790	VB107761	VB106902	VB107762
6 ou 6'	Plaque d'épanouissements *	1	VB105620		/	/	/	/
	Plaque d'épanouissements	1	VB106904		VB106904	VB106981	VB106904	VB106981
7	Vis de fixation CHC M10x1,5	8	VF108280		VF108280		VF108280	
8	Vis de fixation FHC M14x2	8	VF109110		VF109110		VF109110	
9 ou 9'	Ensemble bobine de rechange *	8	VD310441		/		/	
	Ensemble bobine de rechange	8	VD310525		VD310454		VD310466	
10	Vis de fixation du stator	8	VF100870		VF100870		VF100870	
11	Rondelle Trep	8	VF201410		VF201410		VF201410	
			* jusqu'au n° de série n° F151353					



# Vue éclatée et nomenclature des pièces de rechange

## Types: FP82-00 (F200) FP82-70

F200 / FP82-00 à partir du n° de série F154060



F200 jusqu'au n° de série F154059

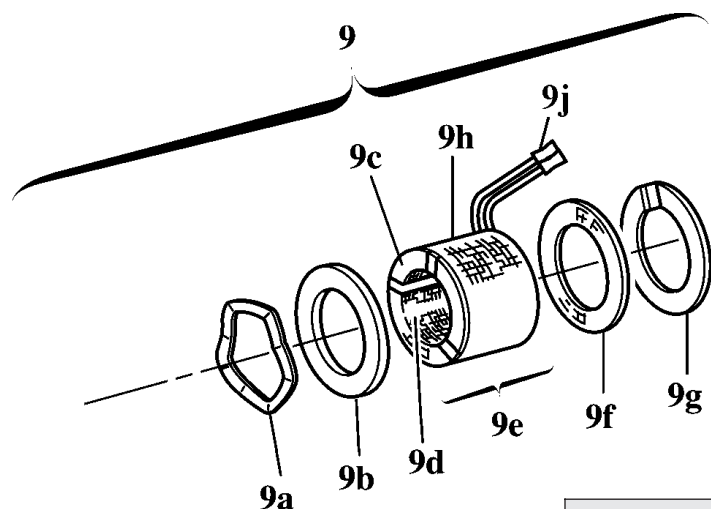
\* NOTA : S'assurer que les vis à remplacer correspondent aux longueurs L mentionnées.

# Vue éclatée et nomenclature des pièces de rechange

## Types: FP82-00 (F200) FP82-70

	TYPE FOCAL	FP82-00 (FOCAL 200)		FP82-70			
		Montage		B.V.	Pont	B.V.	Pont
		N° de référence du ralentisseur	12V	non commercialisé	non commercialisé	non commercialisé	non commercialisé
		24V	FS622100	non commercialisé	DS202100	non commercialisé	
Rep.	Désignation	Qté	REFERENCES				
<b>1</b>	Ensemble de 2 rotors équilibrés comprenant :	1	VB105300		VB105300		
1a	1 rotor sens horaire		Les rotors ne sont pas livrés séparément				
1b	1 rotor sens anti-horaire						
<b>2</b>	Jeu de boulonnerie de fixation des rotors comprenant :	1	VB200630		/		
2a	8 goujons épaulés		VF130540		VF130591		
2b/2c	16 écrous autofreineurs		VF120160		VF120160		
<b>3</b>	Jeu de cales de réglage d'entrefer stator	1	VB200340		VB200340		
<b>4</b>	Jeu de cales de réglage d'entrefer rotor	1	VB200310		VB200310		
<b>5</b>	Ensemble stator 12V	1	non commercialisé		non commercialisé		
	Ensemble stator 24V	1	VB107425		VB107763		
<b>6</b> <b>ou</b> <b>6'</b>	Plaque d'épanouissements *	1	VB101220		/		
	Plaque d'épanouissements	1	VB106904		VB106904		
<b>7</b>	Vis de fixation CHC M10x1,5	8	VF108280		VF108280		
<b>8</b>	Vis de fixation FHC M14x2	8	VF109110		VF109110		
<b>9</b> <b>ou</b> <b>9'</b>	Ensemble bobine de rechange *	8	VD310481		/		
	Ensemble bobine de rechange	8	VD310523		VD310633		
<b>10</b>	Vis de fixation du stator	8	VF100870		VF100870		
<b>11</b>	Rondelle Trep	8	VF201410		VF201410		
			* jusqu'au n° de série n° F154059				

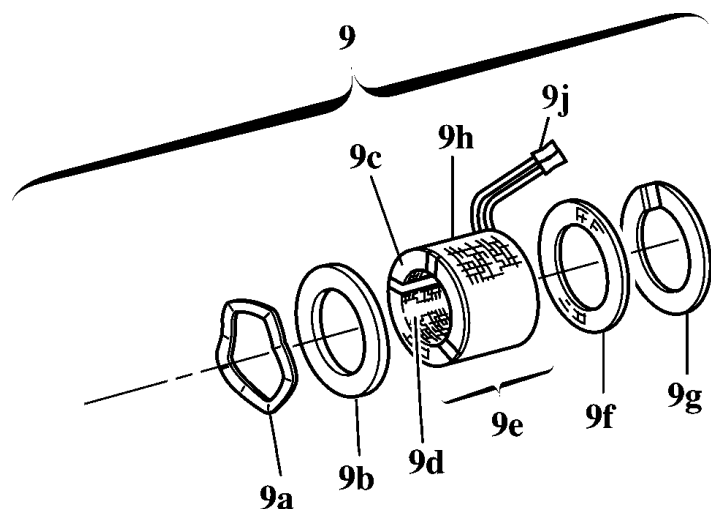
# Ensemble bobine de recharge



Ralentisseur										
FV60-90 (FOCAL 90)	FV61-30 (FOCAL 130)	à partir du n° de série			jusqu'au n° de série					
	FV61-31	F182469	F181190	F180898	F182468	F181189 F180897	FN72-00 (FOCAL2000)	FN72-20 (FOCAL2200)	FN72-40 (FOCAL2400)	
FV61-00 (FOCAL 101)	FV61-40 (FOCAL 141)	FV71-50 (FOCAL 151)	FV71-70 (FOCAL 170)	FV71-90 (FOCAL 191)	FOCAL 151	FOCAL 170 FOCAL 191				

Rep.	Désignation	Références									
<b>9</b>	Ensemble bobine de recharge comprenant :	<b>VD310504</b>	<b>VD310437</b>	<b>VD310571</b>	<b>VD310572</b>	<b>VD310573</b>	<b>VD310438</b>	<b>VD310439</b>	<b>VD310452</b>	<b>VD310453</b>	<b>VD310497</b>
9a	Rondelle de pression	VB501460	VB501460	VB514766	VB514766	VB514766	VB514766	VB514766	VB514766	VB514766	VB515405
9b	Coupelle de protection	VD503659	VD503517	VD503688	VD503689	VD503689	VD503624	VD503523	VD503522	VD503522	VD503624
9c	Isolant de bout de bobine (côté plaque)	/	/	/	/	/	VD503632	VD503575	/	/	/
9d	isolants sur pôle (jeu de 8)	VB202038	VB202038	VB202038	VB202038	VB202038	VB202038	VB202038	VB202038	VB202038	VB202038
9e	Bobine imprégnée	Livrée uniquement sous la référence de l'ensemble bobine									
9f	Isolant de bout de bobine (côté flasque)	VD503569	VD503569	VD503632	VD503632	VD503632	VD503632	VD503632	VD503632	VD503632	VD503625
9g	Rondelle de protection	VD503543	VD503543	VD503544	VD503544	VD503544	VD503544	VD503544	VD503544	VD503544	VD503627
9h	isolants extérieurs de bobine (jeu de 8)	VB202036	VB202036	VB202036	VB202036	VB202036	VB202036	VB202036	VB202036	VB202036	VB202036
9j	Prolongateur tubulaire (jeu de 16)	VD408491	VD408491	VD408491	VD408491	VD408491	VD408491	VD408491	VD408491	VD408491	VD408491

# Ensemble bobine de recharge



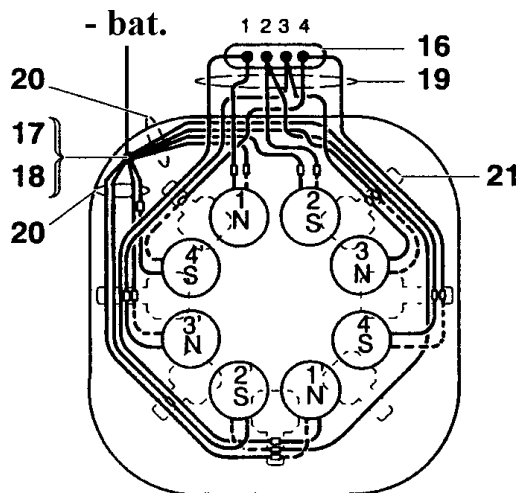
Ralentisseur										
à partir du n° de série				jusqu'au n° de série						
<i>F154059</i>	<i>F151840</i>	<i>F151353</i>	<i>F153267</i>	<i>F154060</i>	<i>F151841</i> <i>F151354</i>	<i>F153268</i>	<b>FV82-60</b> (FOCAL 272)	<b>FP82-70</b>	<b>FN83-00</b> (FOCAL 3000)	<b>FN83-30</b> (FOCAL3300)
<b>FP82-00</b> (FOCAL 200)	(FOCAL 250)	<b>FV82-70</b> (FOCAL 271) <b>FN82-70</b> (FOCAL 2700)	<b>FV83-00</b> (FOCAL 301)	<b>FOCAL 200</b>	<b>FOCAL 250</b> <b>FOCAL 271</b> <b>FOCAL 2700</b>	<b>FOCAL 301</b>				

Rep.	Désignation	Références										
<b>9</b>	Ensemble bobine de recharge comprenant :	<b>VD310523</b>	<b>VD310524</b>	<b>VD310525</b>	<b>VD310526</b>	<b>VD310481</b>	<b>VD310441</b>	<b>VD310442</b>	<b>VD310627</b>	<b>VD310633</b>	<b>VD310454</b>	<b>VD310466</b>
9a	Rondelle de pression	VB510410	VB510410	VB510410	VB510410	VB509770	VB509770	VB509770	VB510410	VB510410	VB510410	VB510410
9b	Coupelle de protection	VD503652	VD503653	VD503654	VD503583	VD503633	VD503520	VD503519	VD503583	VD503653	VD503583	VD503583
9c	Isolant de bout de bobine (côté plaque)	/	/	/	/	VD503634	VD503532	VD503572	/	/	/	/
9d	isolants sur pôle (jeu de 8)	VB202038	VB202038	VB202038	VB202038	VB202038	VB202038	VB202038	VB202038	VB202038	VB202038	VB202038
9e	Bobine imprégnée	Livrée uniquement sous la référence de l'ensemble bobine										
9f	Isolant de bout de bobine (côté flasque)	VD503576	VD503576	VD503576	VD503576	VD503572	VD503572	VD503572	VD503576	VD503576	VD503584	VD503584
9g	Rondelle de protection	VD503547	VD503547	VD503547	VD503547	VD503546	VD503546	VD503546	VD503547	VD503547	VD503547	VD503547
9h	isolants extérieurs de bobine (jeu de 8)	VB202036	VB202036	VB202036	VB202036	VB202036	VB202036	VB202036	VB202036	VB202036	VB202036	VB202036
9j	Prolongateur tubulaire (jeu de 16)	VD408491	VD408491	VD408491	VD408491	VD408491	VD408491	VD408491	VD408491	VD408491	VD408491	VD408491

# Câblage interne

Schéma de câblage – Figure 1

Jusqu'au n° de série F181463



A partir du n° de série F181464

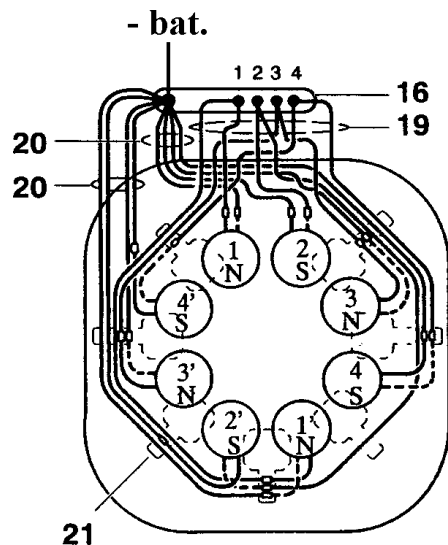
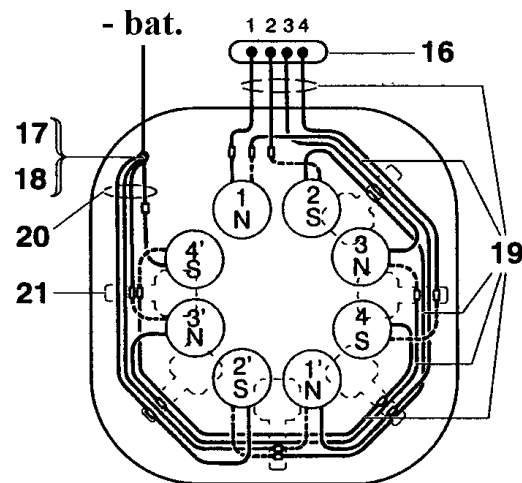


Schéma de câblage – Figure 2

Jusqu'au n° de série F181463



A partir du n° de série F181464

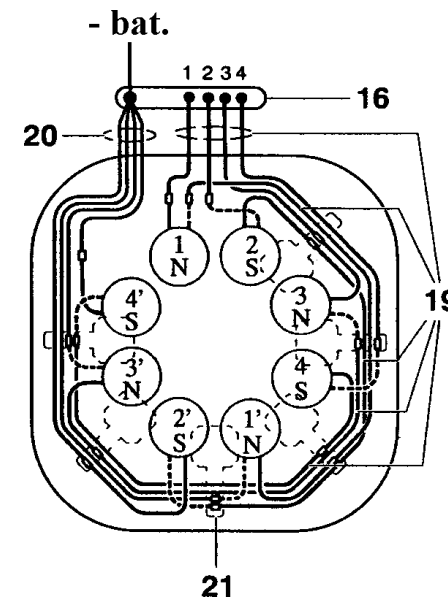
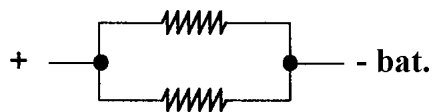
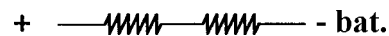


Schéma d'un circuit 12V



— manchon rouge  
- - - manchon bleu

Schéma d'un circuit 24V



— manchon rouge  
- - - manchon bleu

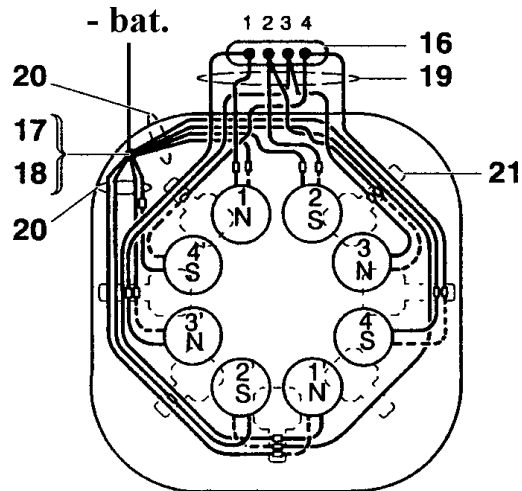
# Câblage interne

Rep.	Désignation	Qté	Références pour stator 12 V Schéma de câblage fig. 1					Références pour stator 24 V Schéma de câblage fig. 2				
			FV60-90 Focal 90	FV61-00 Focal 101	FV61-30 Focal 130	FV61-31	FV61-40 Focal 141	FV60-90 Focal 90	FV61-00 Focal 101	FV61-30 Focal 130	FV61-31	FV61-40 Focal 141
			FV71-50 Focal 151	FV71-70 Focal 170	FV71-90 Focal 191			FV71-50 Focal 151	FV71-70 Focal 170	FV71-90 Focal 191		
			FN72-00 Focal 2000	FN72-20 Focal 2200	FN72-40 Focal 2400			FN72-00 Focal 2000	FN72-20 Focal 2200	FN72-40 Focal 2400		
16	Ensemble boîtier de branchement (page 29)	1	VD408074 ou VD408041					VD408074 ou VD408041				
17	Ensemble borne de masse (page 30)	1	VD408298					VD408298				
18	Cosse de masse	1	Voir tableau page 30					Voir tableau page 30				
19	Ensemble de fils de connexion	1	VD408565					VD408566				
20	Ensemble de connexions de masse	2	VD408564					/				
		1	/					VD408564				
21	Ensemble de 8 pattes de maintien de câbles	1	VD408047					VD408047				
	Araldite pour collage des bobines sur pôles (boîte de 1 kg)		VH510160					VH510160				
	Durcisseur pour araldite (boîte de 400 g)		VH510310					VH510310				
	Vernis de protection des câblages (boîte de 1 l)		VH510440					VH510440				
	Tubes d'élastomère de silicone		VH510130					VH510130				

# Câblage interne

Schéma de câblage – Figure 1

Jusqu'au n° de série F181463



A partir du n° de série F181464

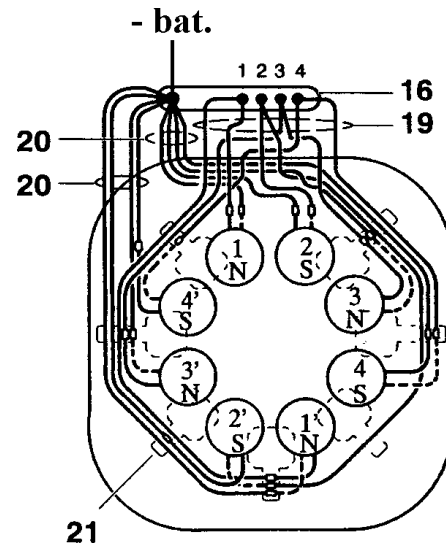
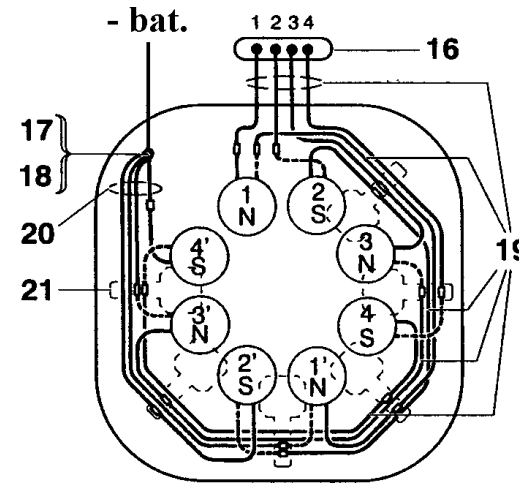


Schéma de câblage – Figure 2

Jusqu'au n° de série F181463



A partir du n° de série F181464

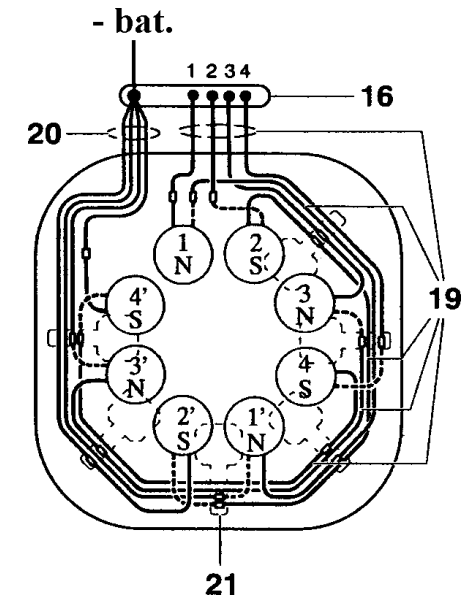
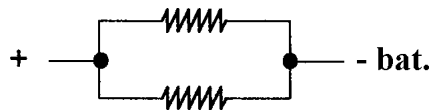
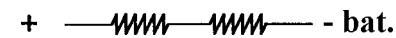


Schéma d'un circuit 12V



— manchon rouge  
 - - - manchon bleu

Schéma d'un circuit 24V



— manchon rouge  
 - - - manchon bleu

## Câblage interne

Rep.	Désignation	Qté	Références pour stator 12 V Schéma de câblage fig. 1				Références pour stator 24 V Schéma de câblage fig. 2				
			FP82-70	FV82-50 Focal 250	FV82-70 Focal 271	FN82-70 Focal 2700	FP82-00 Focal 200 ***	FP82-70 Focal 250	FV82-70 Focal 271	FN82-70 Focal 2700	
16	Ensemble boîtier de branchement (page 29)	1	VD408074 ou VD408041				VD408074 ou VD408041				
17	Ensemble borne de masse (page 30)	1	VD408046				VD408046				
18	Cosse de masse	1	Voir tableau page 20				Voir tableau page 20				
19	Ensemble de fils de connexion	1	VD408565				VD408566				
20	Ensemble de connexions de masse	2	VD408564				/				
		1	/				VD408564				
21	Ensemble de 8 pattes de maintien de câbles	1	VD408047				VD408047				
	Araldite pour collage des bobines sur pôles (boîte de 1 kg)		VH510160				VH510160				
	Durcisseur pour araldite (boîte de 400 g)		VH510310				VH510310				
	Vernis de protection des câblages (boîte de 1 l)		VH510440				VH510440				
	Tubes d'élastomère de silicone		VH510130				VH510130				

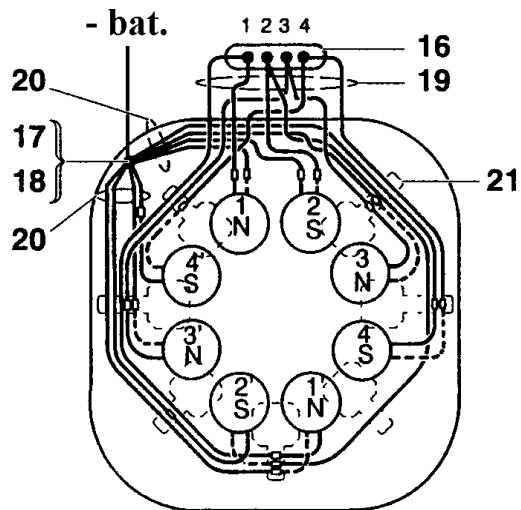
\*\*\* : F200, 24V à partir du n° de série F154060 (pour les n° de série antérieurs, voir page 25)



# Câblage interne

Schéma de câblage – Figure 1

Jusqu'au n° de série F181463



A partir du n° de série F181464

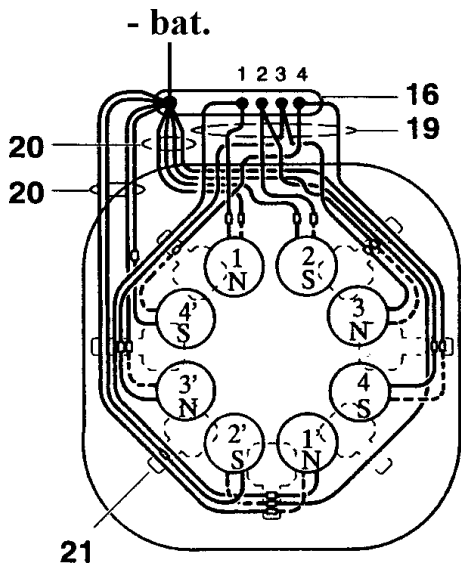
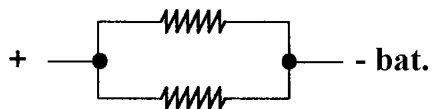


Schéma d'un circuit



— manchon rouge  
 - - - manchon bleu

# Câblage interne

Rep.	Désignation	Qté	Références pour stator 24 V				
			Schéma de câblage fig. 1				
			Focal 200 **	FV82-60 Focal 272	FV83-00 Focal 301	FN83-00 Focal 3000	FN83-30 Focal 3300
16	Ensemble boîtier de branchement (page 29)	1	VD408074 ou VD408041				
17	Ensemble borne de masse (page 30)	1	VD408046				
18	Cosse de masse	1	Voir tableau page 30				
19	Ensemble de fils de connexion	1	VD408565				
20	Ensemble de connexions de masse	2	VD408564				
21	Ensemble de 8 pattes de maintien de câbles	1	VD408047				
	Araldite pour collage des bobines sur pôles (boîte de 1 kg)		VH510160				
	Durcisseur pour araldite (boîte de 400 g)		VH510310				
	Vernis de protection des câblages (boîte de 1 l)		VH510440				
	Tubes d'élastomère de silicone		VH510130				

\*\* : F200, 24V jusqu'au n° de série F154059

# Tableau de mise à longueur des connexions simples sur bornier et des fils inter-bobines

Couper, suivant le ralentisseur, les fils aux longueurs indiquées dans le tableau ci-dessous et dénuder sur 5 mm leurs extrémités.

Ralentisseur	Figure 1				Figure 2
	Borne 1	Borne 2	Borne 3	Borne 4	4 fils inter-bobines
	I1	I2	I3	I4	L
F90 / FV60-90 F101 / FV61-00 F130 / FV61-30 FV61-31 F141 / FV61-41	215 mm	215 mm	635 mm	505 mm	840 mm
F151 / FV71-50 F170 / FV71-70 F191 / FV71-90 F2000 / FN72-00 F2200 / FN72-20 F2400 / FN72-40	230 mm	230 mm	660 mm	540 mm	920 mm
* F200 / FP82-00 F250 F271 / FV82-70 FP82-70 F2700 / FN82-70	250 mm	250 mm	690 mm	580 mm	1010 mm

\* pour F200 / FP82-00 commercialisé à partir du n° de série F154060

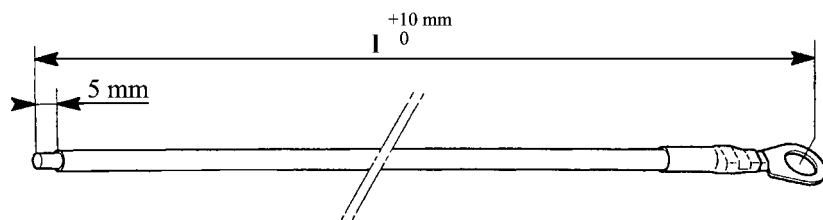
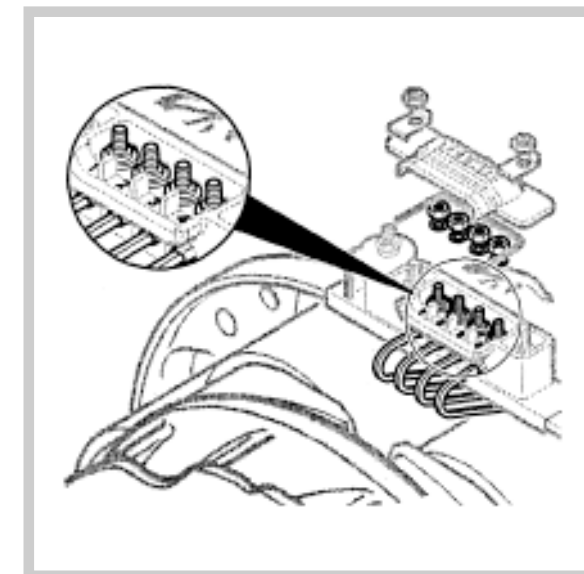


Figure 1

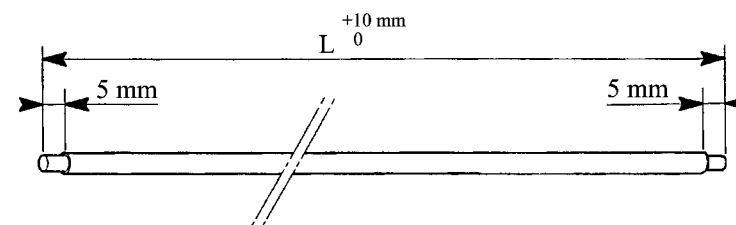


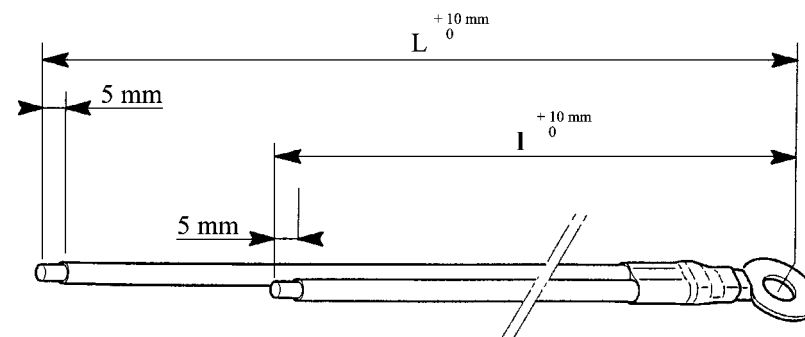
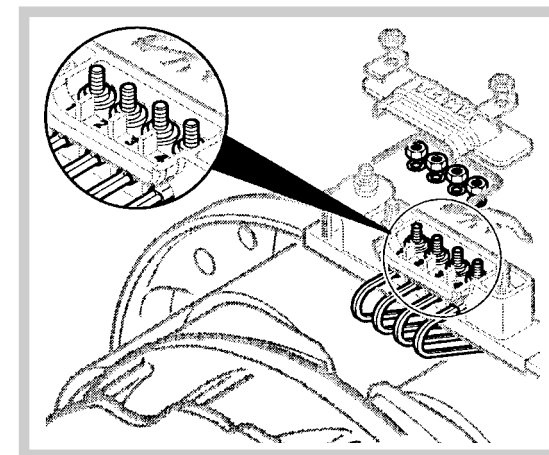
Figure 2

## Tableau de mise à longueur des connexions doubles sur bornier

Couper, suivant le ralentisseur, les fils aux longueurs indiquées dans le tableau ci-dessous et dénuder sur 5 mm leurs extrémités.

Ralentisseur	Borne 1		Borne 2		Borne 3		Borne 4	
	I1	L1	I2	L2	I3	L3	I4	L4
F90 / FV60-90 F101 / FV61-00 F130 / FV61-30 FV61-31 F141 / FV61-41	235 mm	885 mm	235 mm	885 mm	525 mm	655 mm	525 mm	655 mm
F151 / FV71-50 F170 / FV71-70 F191 / FV71-90 F2000 / FN72-00 F2200 / FN72-20 F2400 / FN72-40	250 mm	970 mm	250 mm	970 mm	600 mm	680 mm	600 mm	680 mm
* F200 F272 / FV82-60 F301 / FV83-00 F3000 / FN83-00 F3300 / FN83-30	290 mm	1080 mm	290 mm	1080 mm	650 mm	720 mm	650 mm	720 mm

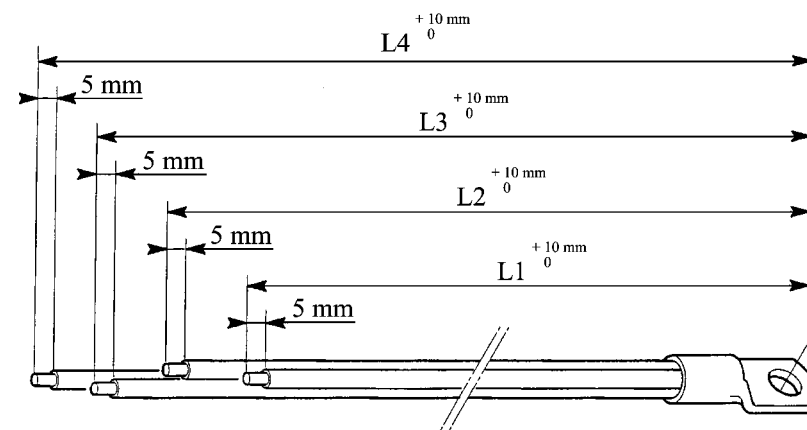
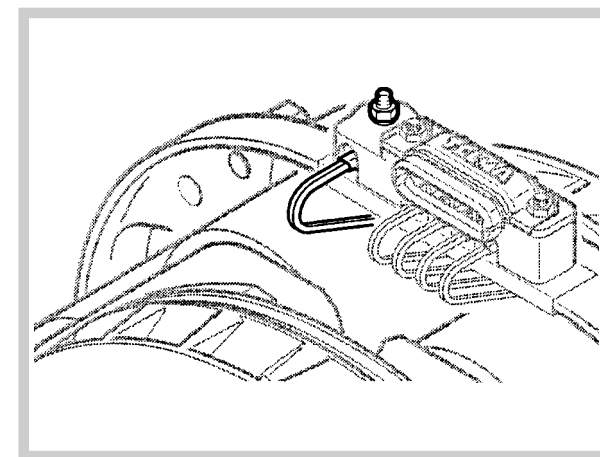
\* pour FOCAL 200 commercialisé jusqu'au n° de série F154059.



## Tableau de mise à longueur de la connexion de masse (pour bornier avec masse intégrée)

Couper, suivant le ralentisseur, les fils aux longueurs indiquées dans le tableau ci-dessous et dénuder sur 5 mm leurs extrémités.

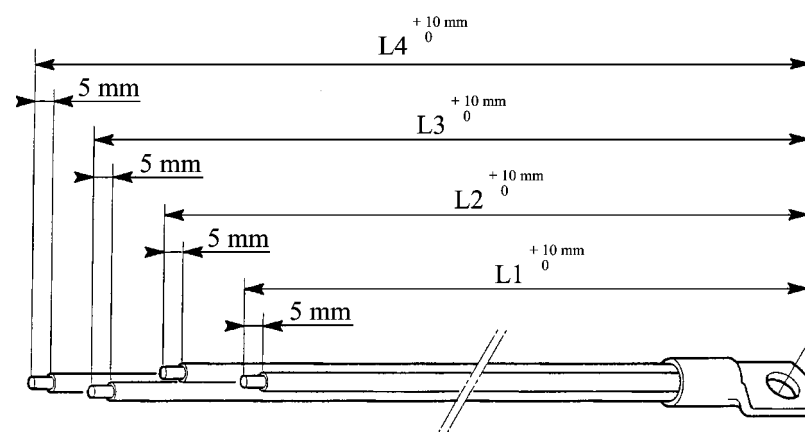
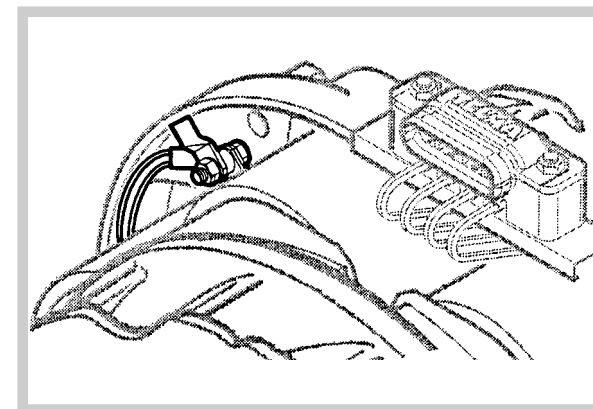
Ralentisseur	Tension	L1	L2	L3	L4
F90 / FV60-90 F101 / FV61-00 F130 / FV61-30 FV61-31 F141 / FV61-41	12V	245 mm	595 mm	655 mm	1015 mm
	24V	455 mm	535 mm	835 mm	905 mm
F151 / FV71-50 F170 / FV71-70 F191 / FV71-90 F2000 / FN72-00 F2200 / FN72-20 F2400 / FN72-40	12V	315 mm	645 mm	695 mm	1095 mm
	24V	495 mm	595 mm	915 mm	995 mm
F200 / FP82-00 F250 F271 / FV82-70 FP82-70 F2700 / FN82-70	24V	555 mm	645 mm	985 mm	1075 mm
F272 / FV82-60 F301 / FV83-00 F3000 / FN83-00 F3300 / FN83-30	24V	245 mm	715 mm	755 mm	1175 mm



## Tableau de mise à longueur de la connexion de masse (borne de masse sur stator)

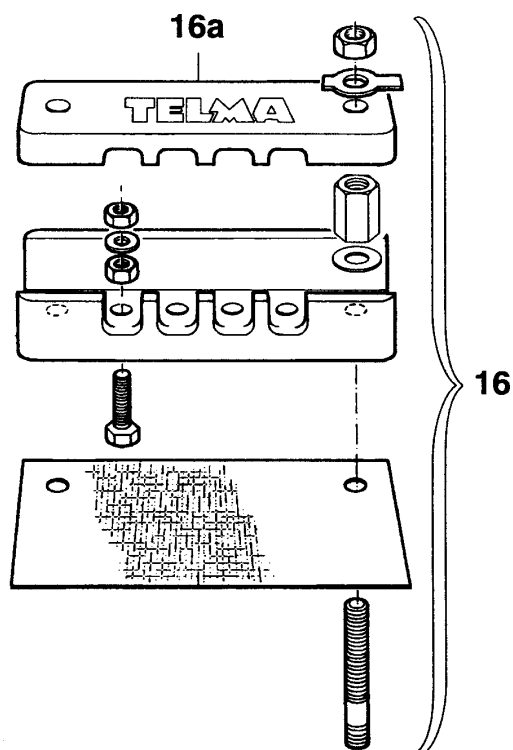
Couper, suivant le ralentisseur, les fils aux longueurs indiquées dans le tableau ci-dessous et dénuder sur 5 mm leurs extrémités.

Ralentisseur	Tension	L1	L2	L3	L4
F90 / FV60-90 F101 / FV61-00 F130 / FV61-30 FV61-31 F141 / FV61-41	12V et 24V	245 mm	245 mm	625 mm	715 mm
F151 / FV71-50 F170 / FV71-70 F191 / FV71-90 F2000 / FN72-00 F2200 / FN72-20 F2400 / FN72-40	12V et 24V	275 mm	375 mm	685 mm	795 mm
F200 / FP82-00 F250 F271 / FV82-70 FP82-70 F2700 / FN82-70 F272 / FV82-60 F301 / FV83-00 F3000 / FN83-00 F3300 / FN83-30	24V	335 mm	435 mm	775 mm	905 mm

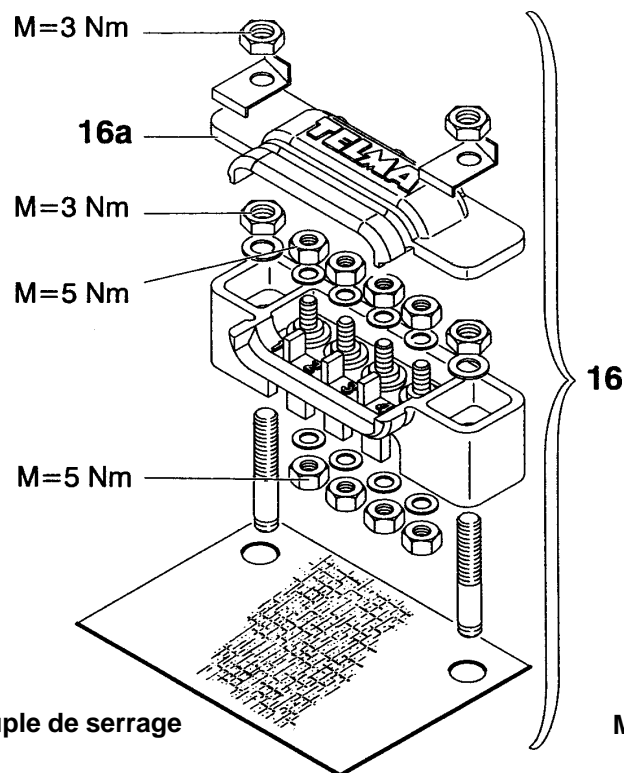


## Ensemble boîte à bornes de raccordement

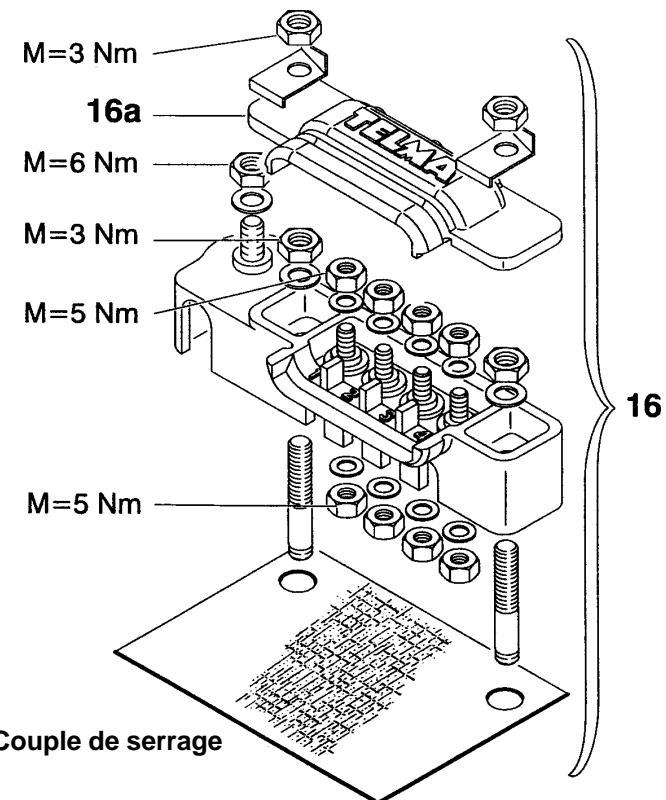
Jusqu'au n° de série : F130995



Du n° de série : F130996  
au n° de série : F181463



A partir du n° de série F181464



Rep.	Désignation	Qté	Référence
16	Ensemble	1	Voir Nota
16a	Couvercle	1	VD500480

Rep.	Désignation	Qté	Référence
16	Ensemble	1	VD408041
16a	Couvercle	1	VD503622

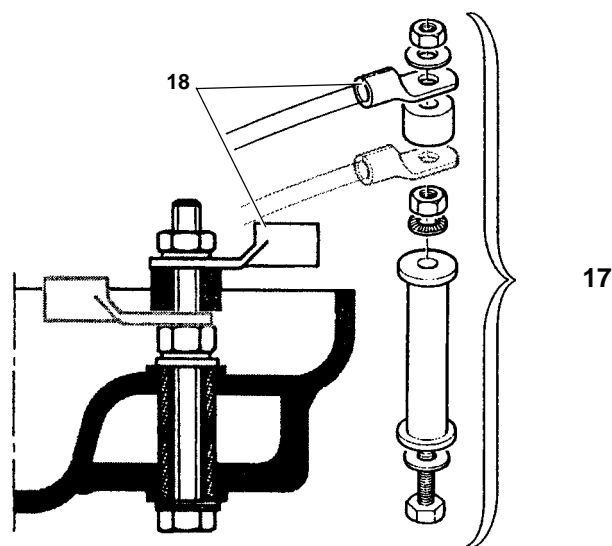
Rep.	Désignation	Qté	Référence
16	Ensemble	1	VD408074
16a	Couvercle	1	VD503622

**NOTA** : Cet ensemble boîte à bornes est remplacé par la nouvelle version, référence VD408074 (ensemble boîte à bornes de raccordement, interchangeable avec l'ancienne).

## Ensemble bornes de masse

**Référence : VD408298 (Rep. 17)**

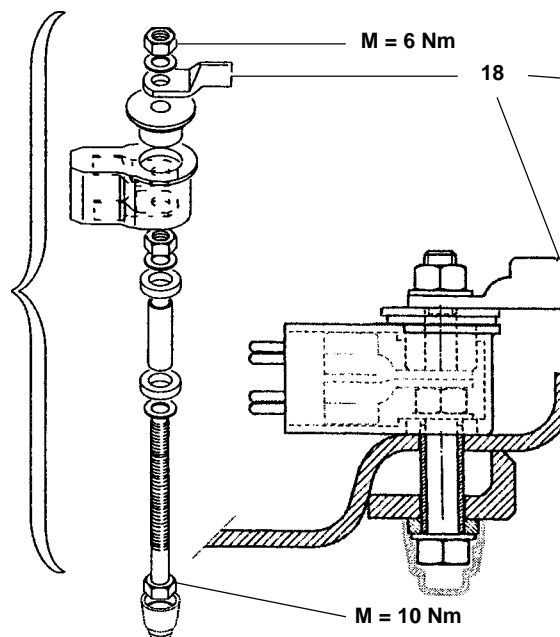
**Pour ralentisseur  
F90/101/130/141/151/170/191/2000/2200/2400  
et tout appareil jusqu'au n° de série F130995**



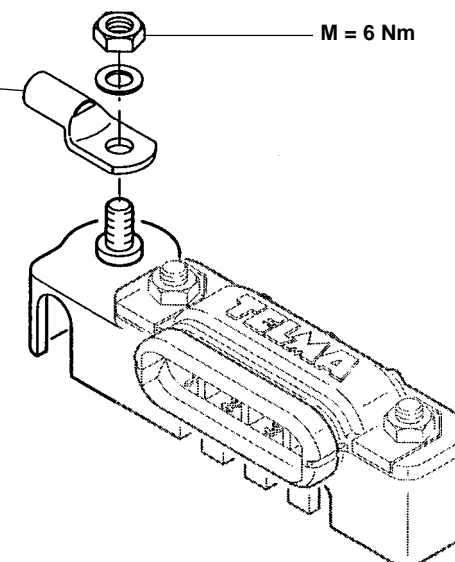
M = Couple de serrage

**Référence : VD408046 (Rep. 17)**

**Pour ralentisseur  
F250/271/301/2700/3000/3300  
A partir du n° de série F130996  
au n° de série F181463**



**Pour tout ralentisseur  
A partir de l'appareil n° F181464  
Intégrée à la boîte à bornes  
de raccordement réf. VD408074**



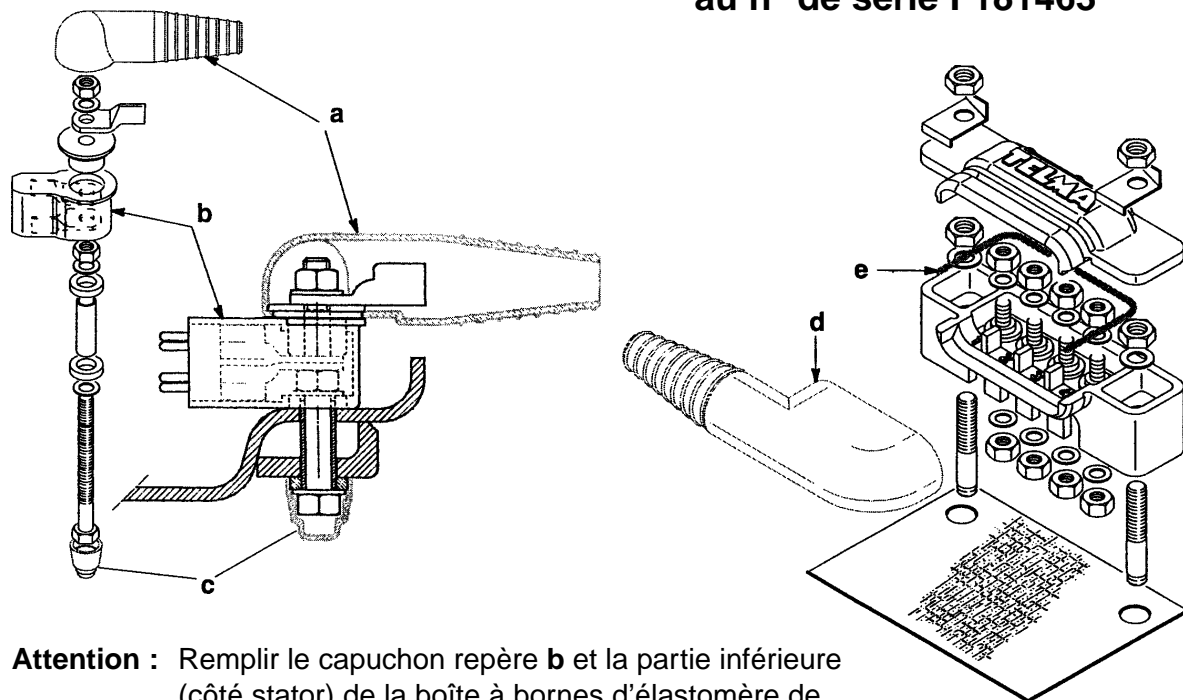
Rep.	Désignation	Référence	Ralentisseur Tension 12 V	Ralentisseur Tension 24 V
18	Cosse de masse 25 mm <sup>2</sup>	VG 510 331		FV60-90 (F90) / FV61-00 (F101)
18	Cosse de masse 35 mm <sup>2</sup>	VG 510 332	FV60-90 (F90) / FV61-00 (F101)	du FV61-30 (F130) au FN72-00 (F2000)
18	Cosse de masse 50 mm <sup>2</sup>	VG 510 333	du FV61-30 (F130) au FN72-00 (F2000)	du FN72-20 (F2200) au FN83-30 (F3300)
18	Cosse de masse 70 mm <sup>2</sup>	VG 510 334	FV82-70 (F271) / FN72-20 (F2200) / FN72-40 (F2400)	



## Kits d'étanchéité – Réf. VB107322

Utilisable à partir du F250

Du n° de série F181464  
au n° de série F181463

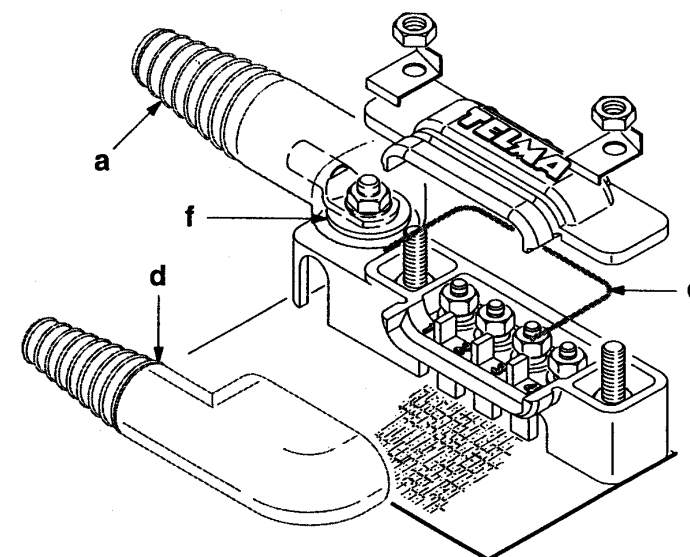


**Attention :** Remplir le capuchon repère **b** et la partie inférieure (côté stator) de la boîte à bornes d'élastomère de silicone inclus dans le kit.  
Coller la coiffe repère **c** sur la borne de masse et le jonc repère **e** sur le couvercle de la boîte à bornes.

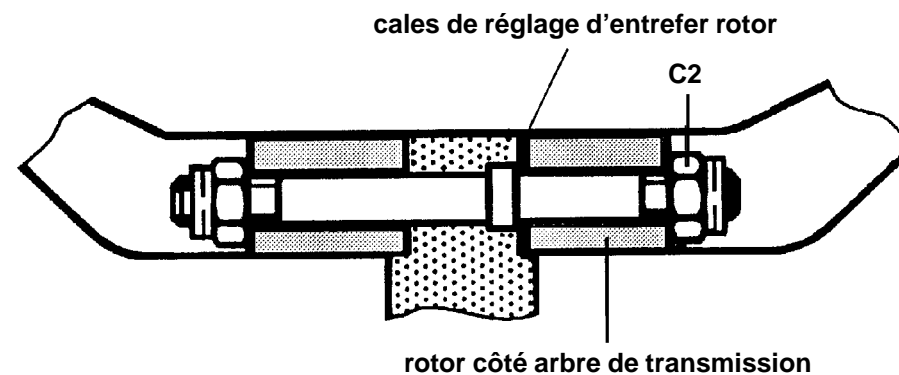
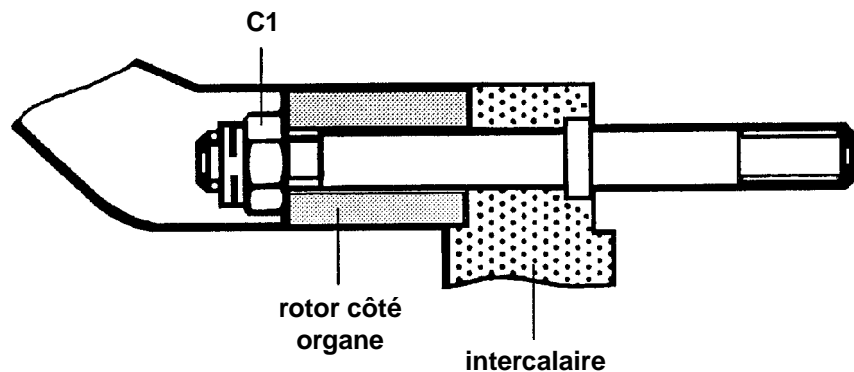
Rep.	Désignation	Qté
a	Capuchon de masse	1
b	Capuchon câble de masse interne	1
c	Coiffe de goujon	1
d	Coiffe d'alimentation boîte à bornes T.M.D.	1
e	Jonc d'étanchéité	1
f	Rondelle épaulée	1
/	Tube d'élastomère de silicone	1

## Kits d'étanchéité – Réf. VB107556

A partir du n° de série F181464



## Fixation des rotors - Principe et couples de serrage

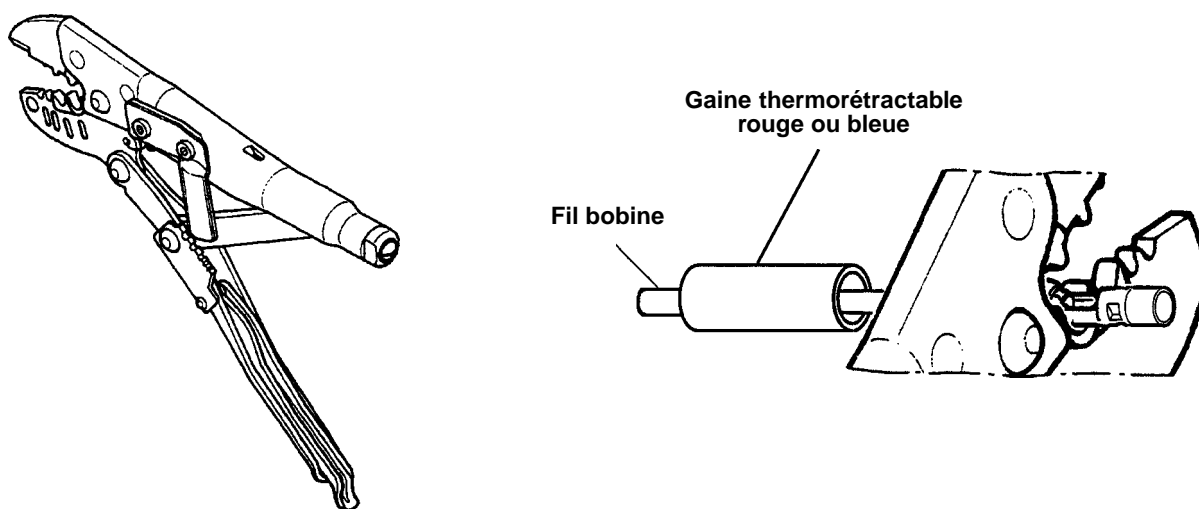


TYPE DE RALENTISSEUR									VISSERIE DE FIXATION		COUPLES DE SERRAGE	
									Nombre	Dimensions	C1 (Nm)	C2 (Nm)
<b>FV60-90</b> (F90)	<b>FV61-00</b> (F101)	<b>FV61-30</b> (F130)	<b>FV61-31</b>	<b>FV61-40</b> (F141)					4	M10x1	18	54
<b>FV71-50</b> (F151)	<b>FV71-70</b> (F170)	<b>FV71-90</b> (F191)	<b>FN72-00</b> (F2000)	<b>FN72-20</b> (F2200)	<b>FN72-40</b> (F2400)				4	M12x1,5	30	93
<b>FP82-00</b> (F200)	<b>FP82-70</b>	<b>FV82-50</b> (F250)	<b>FV82-60</b> (F272)	<b>FV82-70</b> (F271)	<b>FV83-00</b> (F301)	<b>FN82-70</b> (F2700)	<b>FN83-00</b> (F3000)	<b>FN83-30</b> (F3300)	8	M12x1,5	30	93




## Kit de réparation de bobines et pince à sertir

Dans certains cas, il est nécessaire de remplacer des cosses de bobines.

Pour ce faire, il y a lieu d'utiliser **IMPÉRATIVEMENT** une pince à sertir **RKG réf. 69003** ou réf. **TELMA JZ800380**.

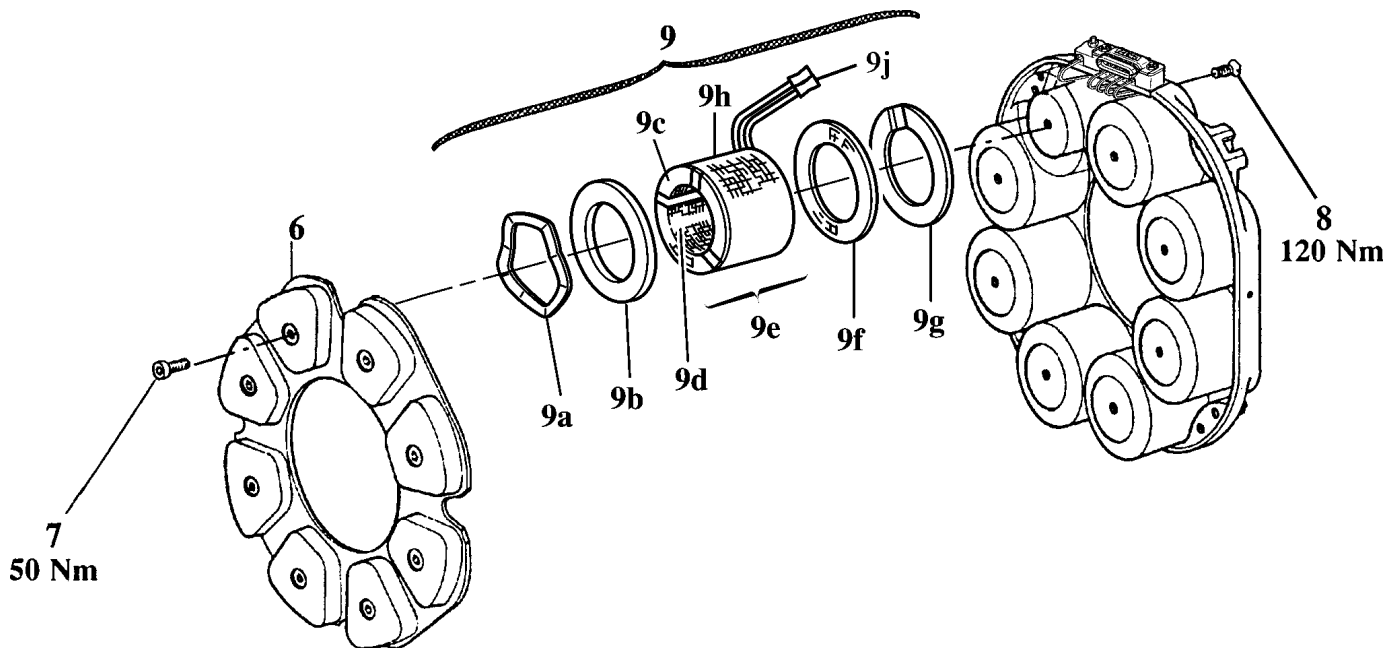


Kit de connexions de bobines de rechange **réf. VD408491** comprenant :

	Désignation	Qté
	prolongateur tubulaire .....	16
	manchon viton .....	16
	gaine thermorétractable de couleur rouge .....	8

Après la réparation, assurer l'étanchéité du câblage à l'aide de vernis, référence **VH510440** conditionné en boîte de 1 litre.

# Remplacement d'une bobine



## 1 – DÉMONTAGE DE LA BOBINE DÉFECTUEUSE

- Défreiner et dévisser les 8 vis (rep. 7) qui fixent la plaque d'épanouissements (rep. 6) sur les pôles ; ôter cette plaque en l'ayant au préalable repérée par rapport au bornier du stator.

**Nota :**

- Dans le cas d'un ralentisseur à « câblage étanche » les fils de connexions sont collés à l'Araldite. Dégager avec précaution les fils de la bobine pour ne pas blesser ou couper les fils de connexions se trouvant à proximité.

Pour faciliter cette opération, chauffer l'Araldite à l'aide d'un « décapeur électrique à air chaud » pour la rendre plus souple. **ATTENTION : Ne pas chauffer à l'aide d'un chalumeau.**

- Dans les autres cas, déformer les pattes (rep. 21) qui maintiennent les fils de connexions pour les dégager.
- Après avoir identifié la bobine à remplacer, dégager du stator ses 2 fils de connexions et réaliser sur ses fils un repérage des manchons rouge et bleu avant de les couper aux extrémités des connecteurs côté câblage.
- Retirer du pôle la rondelle de pression (rep. 9a), la bobine défectueuse (rep. 9e), la rondelle isolant de bout de bobine (rep. 9f) et la rondelle de protection en inox (rep. 9g).
- Dans le cas où la bobine est solidaire du pôle, dévisser la vis FHc/90 (rep. 8) fixant le pôle sur le stator. Déposer l'ensemble pôle-bobine, en repérant la position du pôle par rapport au stator de façon à le remettre dans sa position d'origine lors du remontage.
- A l'aide d'une presse, séparer la bobine défectueuse du pôle.

## 2 – NETTOYAGE DU STATOR

- Ôter toutes traces de salissures, de vernis, ou d'Araldite et d'éventuelle oxydation pouvant se trouver sur le pôle et les épanouissements polaires. Dans le cas où le pôle a été démonté, fixer le au stator dans sa position initiale à l'aide de la vis FHc/90 (rep. 8) serrée à un couple de serrage 120 Nm  $\pm$  20 %.
- Enduire la partie du stator de vernis de protection n° VH510440 rouge.

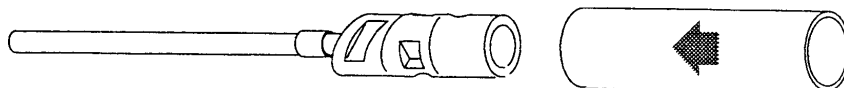
### IMPORTANT :

Réaliser un montage à blanc, avant le collage à l'Araldite, pour s'assurer que l'empilage avec la bobine neuve, ainsi que les rondelles isolantes, coupelles INOX et rondelle de pression, se monte correctement sur la masse polaire et que la rondelle de pression se trouve au niveau de la face de portée de la plaque d'épanouissements polaires (rep. 6)

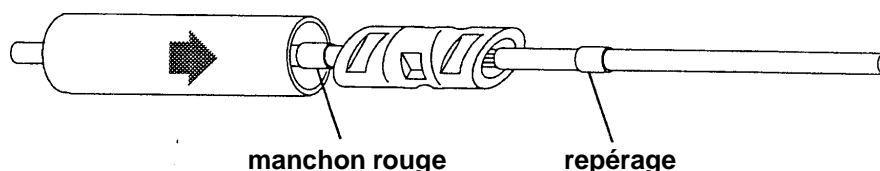
# Remplacement d'une bobine

## 3 – MISE EN PLACE DE LA BOBINE NEUVE

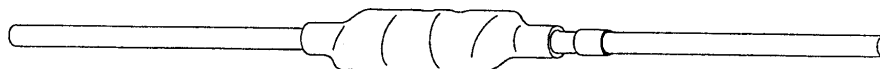
- Placer sur le stator la nouvelle rondelle de protection en inox (rep. 9g) en prenant soin de positionner son encoche dans l'évidement du stator destiné au passage des sorties de fil de la bobine.
- Poser la nouvelle rondelle isolante (rep. 9f) de bout de bobine sur la rondelle de protection.
- Mettre en place la nouvelle bobine en positionnant ces sorties de fil dans l'encoche de la rondelle de protection.
- Vérifier que la bobine ne présente pas un jeu important avec le pôle, dans le cas contraire coller la bobine sur le pôle en enduisant d'Araldite l'intérieur de la bobine (voir paragraphe 4).
- Glisser un manchon viton sur chaque fil de la bobine neuve.



- Dénuder sur 5 mm les fils de câblage repérés lors du démontage.
- Placer chaque fil dans son connecteur tubulaire en suivant le repérage réalisé au démontage et sertir le connecteur côté câblage.



- Glisser les manchons sur les connecteurs et les chauffer à l'air chaud pour les rétracter.



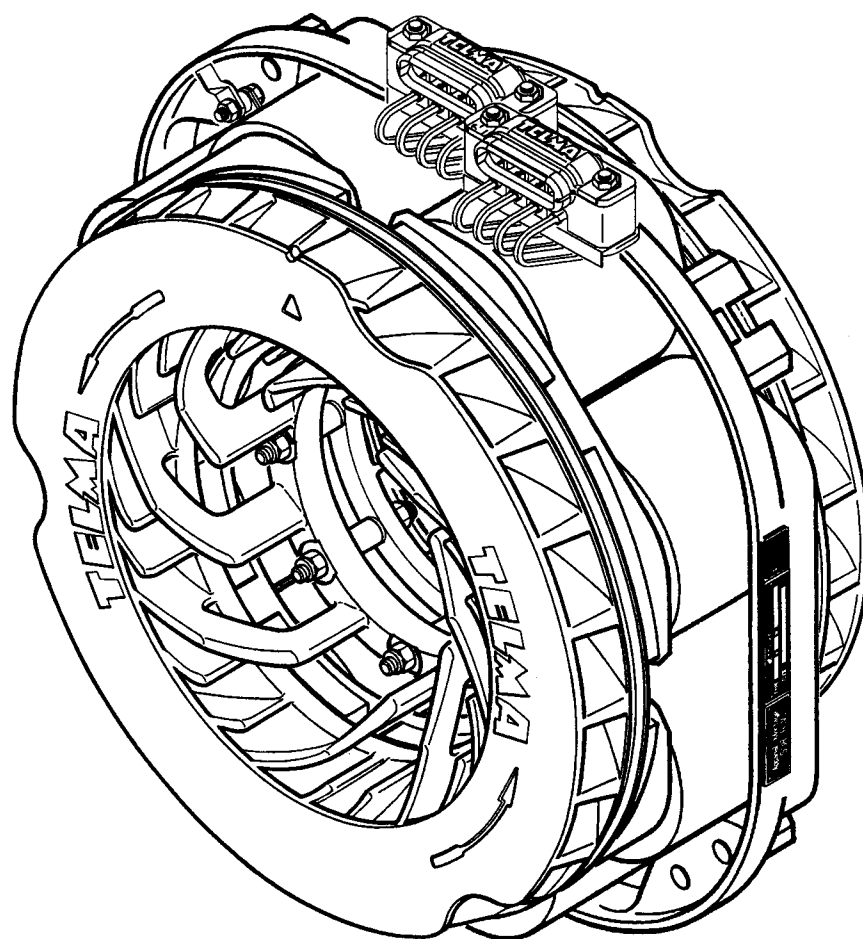
- Remettre en place les fils de câblage.
  - Les coller avec de l'élastomère de silicone Réf. VH510130 dans le cas d'un câblage collé à l'Araldite ou imprégné.
  - Les maintenir avec les pattes de maintien (rep. 21) dans les autres cas.
- Mettre en place la coupelle de protection (rep. 9b) et la nouvelle rondelle de pression (rep. 9a) sur la bobine.
- Remettre en place la plaque d'épanouissements (rep. 6) en tenant compte du repérage fait lors du démontage et vérifier que toutes les rondelles de pression sont correctement en contact avec les bobines.
- Fixer la plaque d'épanouissement sur les pôles à l'aide des 8 vis Chc (rep. 7) serrées au couple de 50 Nm  $\pm$  20 %.
- Après serrage, vérifier que les bobines ne tournent pas, dans le cas contraire changer les autres rondelles de pression.
- Effectuer le contrôle électrique du stator.

## 4 – PREPARATION DE L'ARALDITE

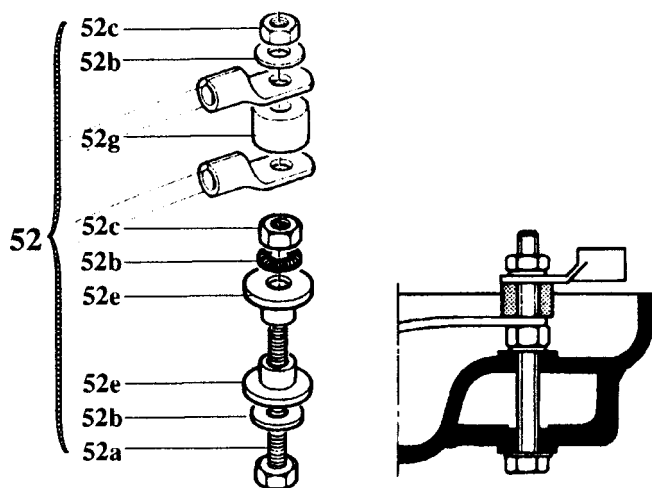
- La bobine doit être collée sur le pôle avec un mélange Araldite-durcisseur.  
Pour ce faire, approvisionner :
  - de l'araldite (boîte 1 kg) réf. : VH510160**
  - du durcisseur (boîte 0,4 kg) réf. : VH510310**
- La quantité de colle est d'environ 60 grammes de mélange par bobine.
- Dans un récipient propre, mélanger juste avant l'emploi dans la proportion de 40 volumes de durcisseur pour 100 volumes d'Araldite, les quantités correspondantes au nombre de bobine à fixer.

**Temps de polymérisation à température ambiante (20 °C) : 12 heures environ.**

# Ralentisseurs avec Protection Thermique



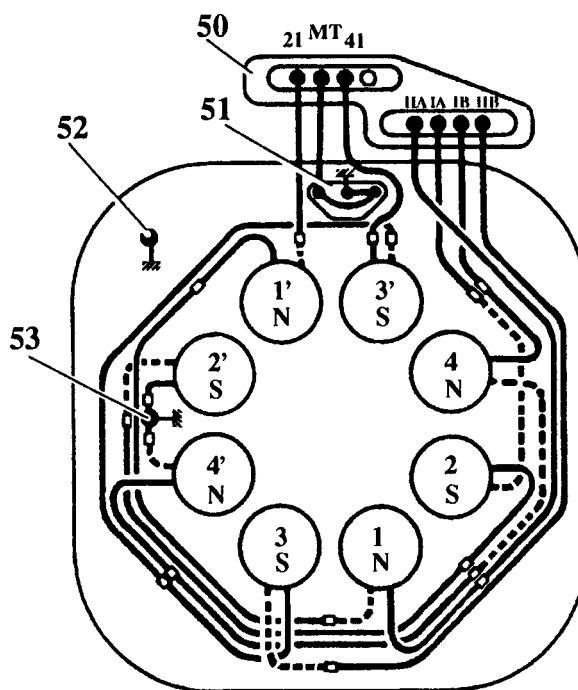
## Borne de masse Protection thermique



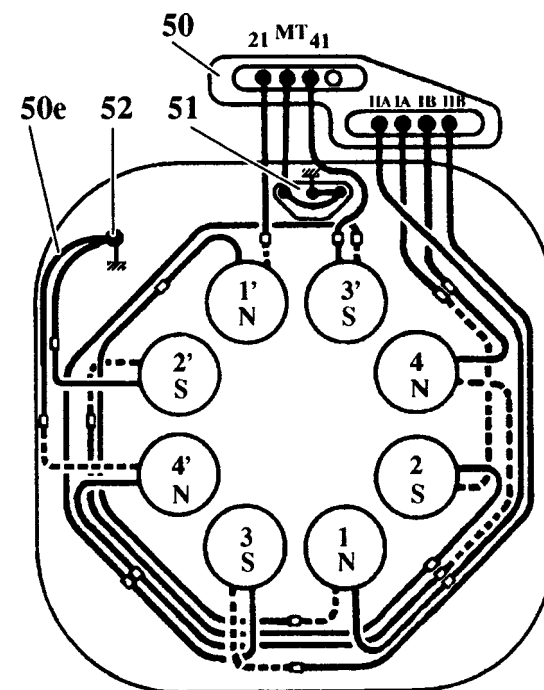
## Schéma de câblage

### Protection thermique (uniquement en 24 V)

Câblage de l'appareil n° F089407  
jusqu'au n° F123432



Nouveau câblage à partir de  
l'appareil n° F123433



# Pièces de rechange électriques pour ralentisseur FOCAL à protection thermique

ENSEMBLE STATOR 24 V à PROTECTION THERMIQUE	
TYPE DE FOCAL	REFERENCE
F130 FJ252100	VB107073
F170 FD252100	VB107051
F191 FD692100	VB106861
F2000 DH302100	VB106862
F2200 DJ302100	VB106863
F2400 DK302100	VB107286

## NOTA :

Pour les autres éléments du ralentisseur,  
vous reporter aux pages :

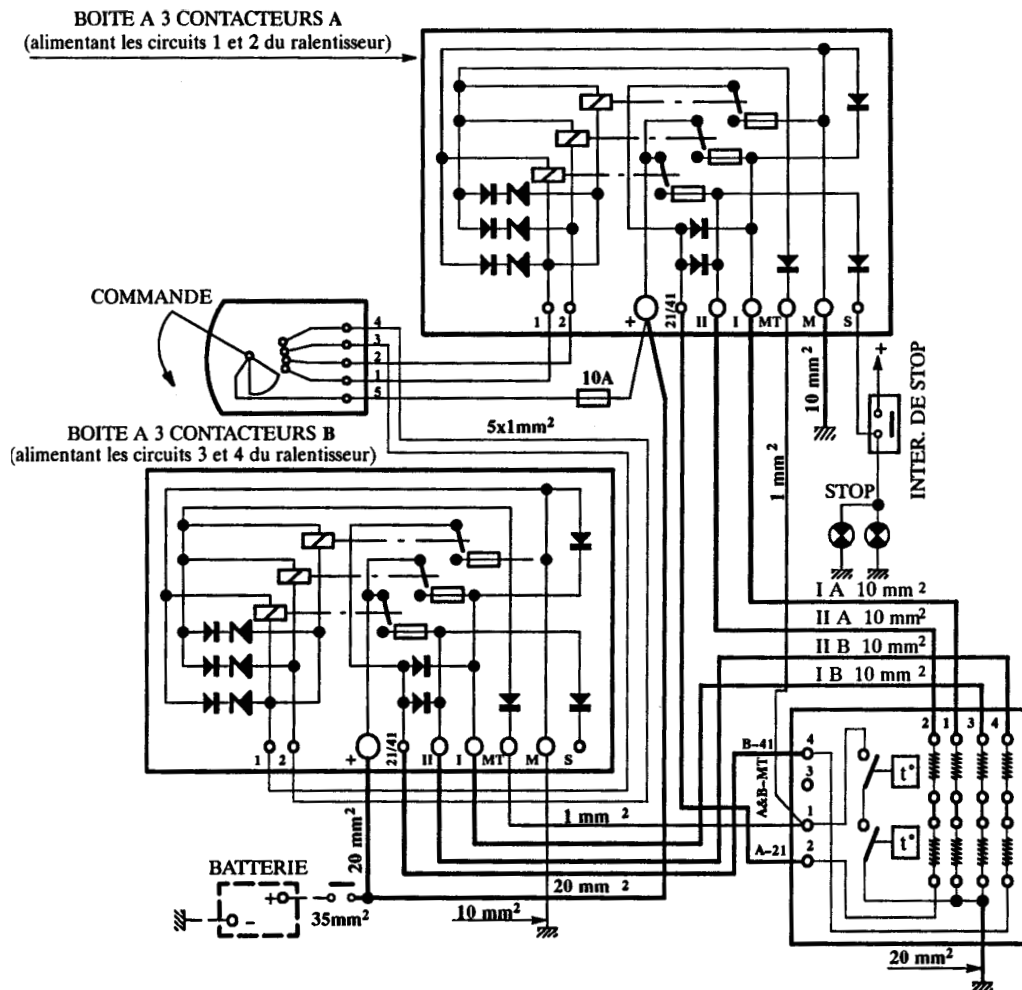
F130 page 5  
F170 et F191 pages 8 et 9  
F2000, F2200 et F2400 pages 10 et 11

ENSEMBLE DES ELEMENTS DE CONNEXION ET DE RACCORDEMENT				
REP.	DESIGNATION	Qté	REFERENCE	REFERENCE
			FOCAL 130 FJ 252 100	FOCAL 170 FD252100 FOCAL 191 FD692100 FOCAL 2000 DH302100 FOCAL 2200 DJ302100 FOCAL 2400 DK302100
<b>50</b>	Ensemble de 2 boîtes à bornes de raccordement et fils de connexion comprenant :	1	VD408374	VD408397
50a	Boîte à borne de raccordement (voir page 29)	2	VD408041	VD408041
50b	Couvercle, boîte à bornes de raccordement	2	VD503622	VD503622
50c	Fils d'alimentation	6		
50d	Fils inter-bobines	4		
50e	Connexion de masse (double)	1		
50f	Collier de serrage	2		
<b>51</b>	Boîtier de protection thermique comprenant :	1	VD408375	VD408375
51a	Élément boîtier thermique			
51b	Vis H M6x8			
51c	Rondelle contact Ø 6			
51d	Rondelle MN 6			
<b>52</b>	Bornes de masse (voir page 38) comprenant :	1	VD408377	VD408377
52a	Vis H, M8x1,25			
52b	Rondelle			
52c	Ecrou H, M8x1,25			
52g	Entretoise			
50e	Rondelle de masse			

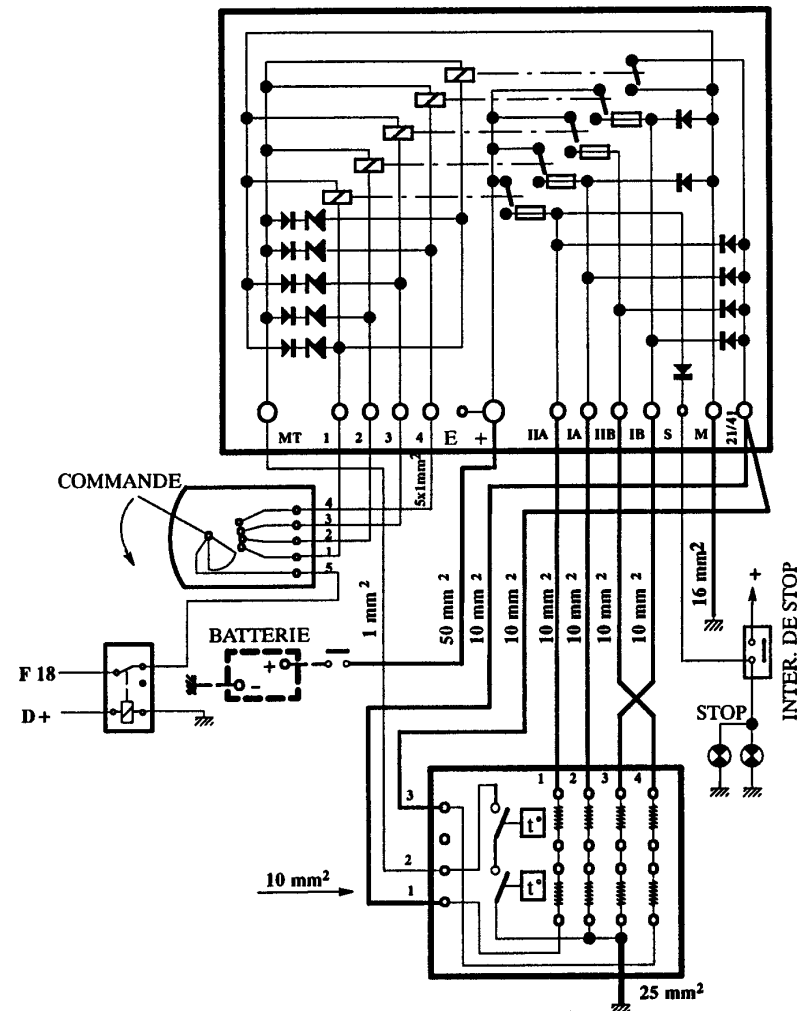


# Schéma d'installation électrique pour ralentisseur FOCAL à protection thermique

Ancien câblage avec 2 boîtes à 3 contacteurs  
n° JD112106



Câblage actuel avec 1 boîte à 5 contacteurs  
n° JD242110





# Telma

28, rue Paul Painlevé – Z.A. du Vert Galant  
F-95310 SAINT OUEN L'AUMONE – FRANCE  
B.P. 692 F-95004 CERGY Cedex – FRANCE  
Tel. (+33) (0) 1 34 48 54 00 – Fax : (+33) (0) 1 30 37 63 69

TELMA S.A. au capital de 24 540 450 Euros  
Siège Social : 28, rue Paul Painlevé F-95310 Saint-Ouen-l'Aumône  
410 163 125 R.C.S. Pontoise

*Les données techniques sont fournies à titre indicatif pour faciliter l'utilisation du produit et sont susceptibles d'être modifiées sans préavis.*

*Toutes reproductions, modifications, adaptations, traductions intégrales ou partielles sont illicites sans le consentement préalable et écrit de TELMA, Cergy.*

*Imprimé en France*